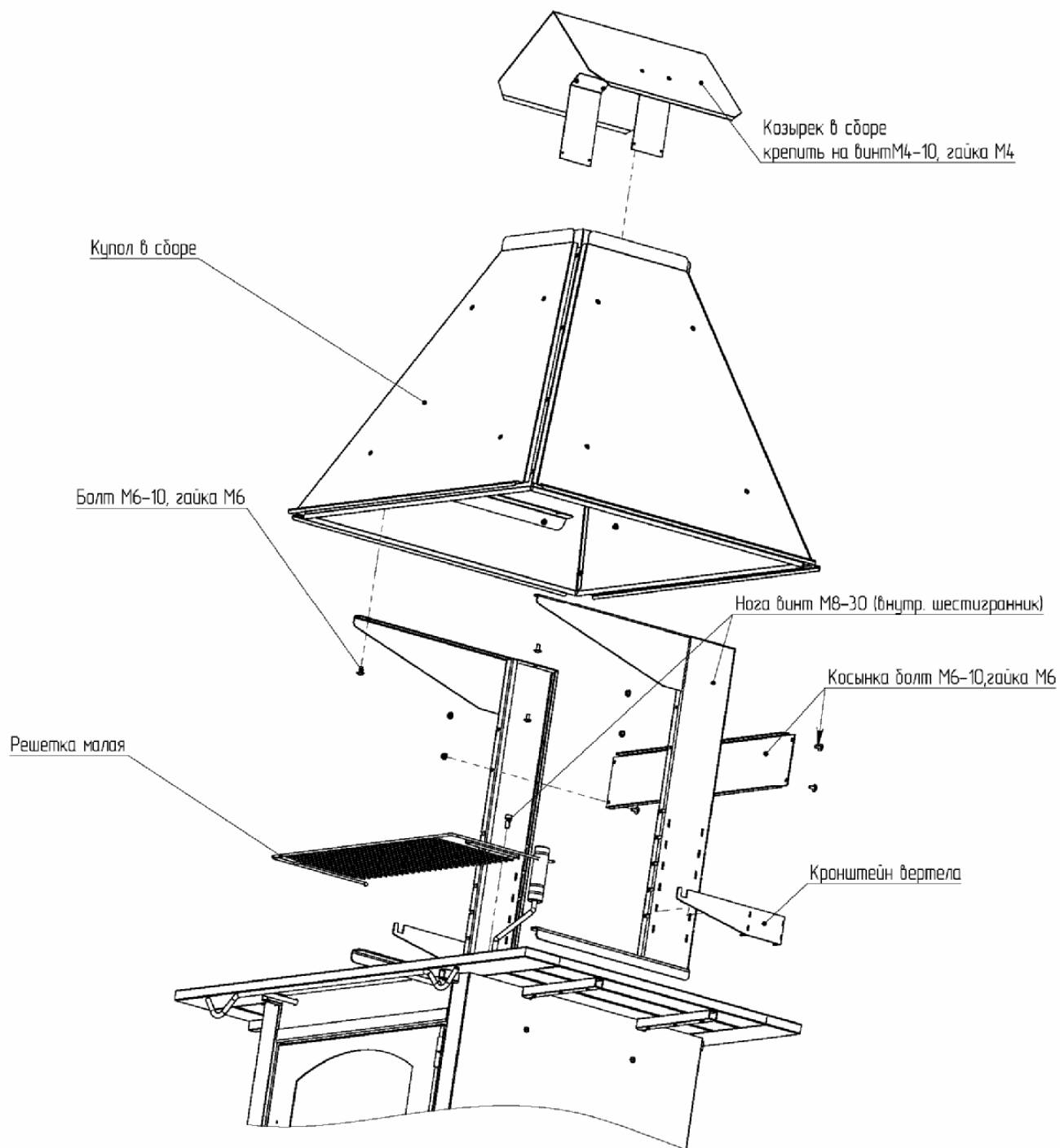


СХЕМА СБОРКИ МОДЕЛИ LAPPIGRILL - VS



Примечание Вместо винта М8-30 (внутренний шестигранник) в комплект может входить болт М8-25 (внешний шестигранник)

Рис 1. Общая схема сборки

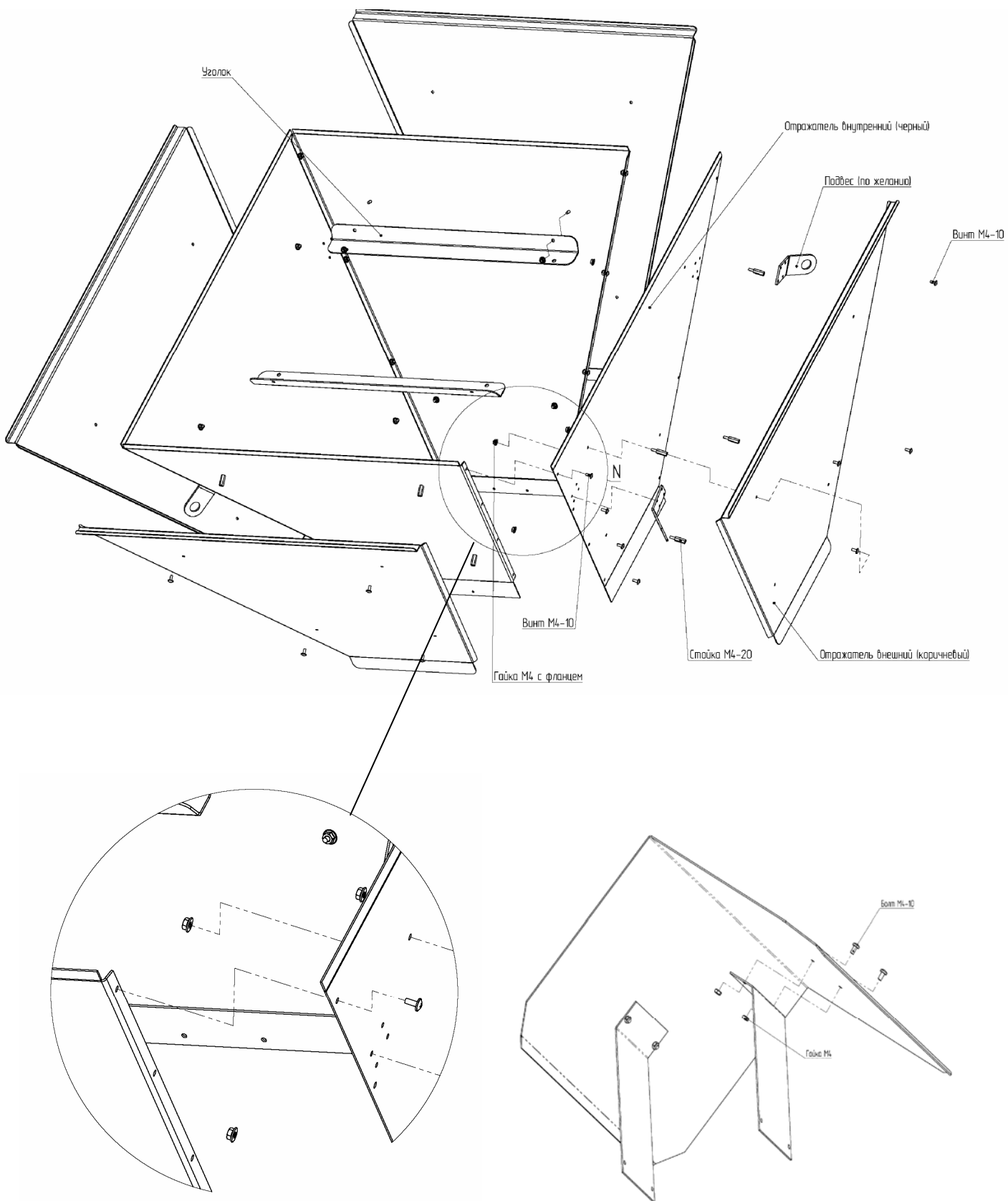


Рис 2. Схема сборки купола и козырька