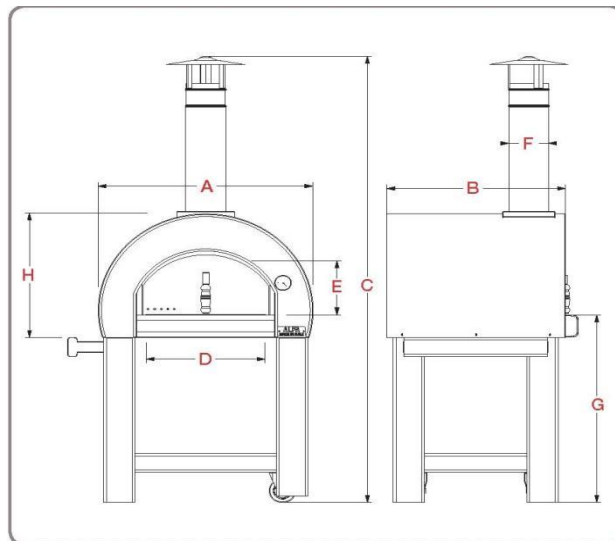


cod. FOR5MIN-ROSAP/-RAMAP/-ARAP



РАЗМЕРЫ / DIMENSIONS



ТЕХНИЧЕСКОЕ ОПИСАНИЕ / TECHNICAL DETAILS

| | | |
|------------------------------------------------------|--------------------------------------------------------------------|-----------------------|
| Вес / Weight | 100 кг / 220 Lbs | |
| Площадь печи / Oven floor area | 0,3 м ² / 3,2 ft ² | 60x50 см / 23,6x19 In |
| Время разогрева / Heating time | 15 мин | |
| Емкость в пиццах / Pizza capacity | 2 | |
| Емкость в кг для хлеба / Bread capacity | 2 кг / 4,4 Lbs | |
| Средний расход топлива / Average fuel consumption | 3 кг/ч / 6,6 Lbs/h | |
| Максимальная температура печи / Max oven temperature | 400 °C / 752 °F | |
| Рекомендованное топливо / Recommended fuel | Палено диаметром 5 см, обрезки / Max. 1,9 In diam. logs, trimmings | |

РАЗМЕРЫ / DIMENS

| | | |
|---|-----------------------------------------|------------------|
| A | Общая ширина / Total width | 82 см / 26,7 In |
| B | Общая длинна / Total length | 68 см / 32,3 In |
| C | Общая высота / Total height | 190 см / 74,8 In |
| D | Ширина проема двери / Oven mouth width | 46 см / 18,1 In |
| E | Высота проема двери / Oven mouth height | 25 см / 9,8 In |
| F | Диаметр дымохода / Chimney diameter | 15 см / 5,9 In |
| G | Высота пола духовки / Oven floor height | 80 см / 31,5 In |
| H | Внешняя высота купола / Dome height | 53 см / 20,8 In |

ДЕТАЛИ ПЕЧИ / ASSEMBLY and parts list

| | Код | № | Наименование |
|---|----------|---|-------------------------|
| a | УСМ5М | 1 | Камера топки |
| b | ХРР5М | 1 | Огнеупорная поверхность |
| c | УФЛ5М | 1 | Фланец |
| d | ХИНОХ | 1 | Дымоход |
| e | ХСОМФХ | 1 | Зонт дымохода |
| f | АФ05М | 1 | Кожух |
| g | ДВ5М | 1 | Порог |
| h | УСП05М | 1 | Дверка заслонка |
| i | БАСЕФОР5 | 1 | Рама основание |
| l | УТ13563 | 1 | Термометр |
| m | УР10040 | 2 | Колеса |

