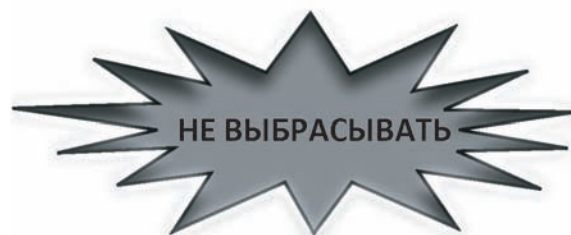


Газовый гриль должен эксплуатироваться исключительно вне помещения, в хорошо проветриваемом месте и не должен эксплуатироваться внутри здания, гаража, под навесом или любой другой замкнутой площади.



*LE485, LE485RB, LE485SB,
LE485SIB, LE485RSB, LE485RSIB*



ОПАСНОСТЬ

ЕСЛИ ПРИСУТСТВУЕТ ЗАПАХ ГАЗА:

- Выключите установку.
- Погасите любое открытое пламя.
- Откройте крышку.
- Если запах не развеивается отойдите от установки и свяжитесь с поставщиком газа или пожарной охраной.



ВНИМАНИЕ

Проводите розжиг данного устройства только после прочтения раздела инструкции, посвящённого розжигу.

Не храните бензин или другие легковоспламеняющиеся жидкости или пары рядом с данным или каким-либо другим грилем. Не храните баллоны с СУГ рядом с данным или каким-либо другим грилем. Несоблюдение данных указаний может привести к ущербу частной собственности, травмам или смерти.

Устанавливавшему на заметку: Оставьте данную инструкцию владельцу гриля в качестве справочного материала.



0359-09

N415-0220CE-RU JAN 07/13

Napoleon Appliance Corp.,

214 Bayview Dr., Barrie, Ontario, Canada L4N 4Y8 Phone: 1-866-820-8686

Fax: (705)725-2564 email: wecare@napoleonproducts.com web site: www.napoleongrills.com

БЛАГОДАРИМ ЗА ВЫБОР ПРОДУКЦИИ ТОРГОВОЙ МАРКИ NAPOLEON

Продукция торговой марки NAPOLEON поставляются с высококачественными компонентами и материалами и собираются обученными работниками, которые гордятся своей работой. После сборки горелки и клапана проверяются на утечку газа и проводится пусковая проверка на сертифицированных станциях контроля качества. Перед упаковкой и отгрузкой квалифицированные работники провели тщательный осмотр гриля, чтобы убедиться, что Вы, потребитель, получите качественную продукцию, как и ожидаете от компании Napoleon.

Наши усилия направлены на удовлетворение ваших потребностей, «наш ценный клиент» Наша цель – обеспечить вас всеми необходимыми инструментами для незабываемого опыта использования гриля. Данное руководство обеспечит вас информацией по сборке, установке, ремонту и надлежащему техническому обслуживанию гриля. Перед началом эксплуатации вашего нового гриля необходимо прочитать полностью данное руководство и изучить меры предосторожности работы и характеристиками, которыми обладает гриль. Тщательно соблюдайте данные инструкции, чтобы гриль исправно работал годами. Если данная продукция не отвечает вашим требованиям, по каким-либо причинам, пожалуйста, свяжитесь с нашим отделом по обслуживанию клиентов по телефону 1-866-820-8686 с 9:00 до 17:00 (по восточному времени) или посетите наш веб-сайт www.napoleongrills.com.

Ограниченная гарантия на газовые грили Napoleon

Компания Наполеон гарантирует отсутствие в вашем новом газовом гриле Napoleon дефектов материала и изготовления в течение 10 лет. Такая гарантия распространяется на литые алюминиевые детали (кроме окрашенных), боковые полки (кроме окрашенных), панели управления из нержавеющей стали (кроме трафаретной печати), горелки из нержавеющей стали, стальные и пластиковые крышки и вставки основы, а также ручки крышек на следующих условиях: в течение первых пяти лет компания Napoleon обеспечивает запасные детали бесплатно. С шестого по десятый год пользования компания Наполеон обеспечивает запасные детали с 50%-ной скидкой от текущей розничной стоимости.

На такие детали, как стальные или пластиковые поддоны, решетки для приготовления пищи из нержавеющей стали или чугуна, вентили с системой зажигания, датчики температуры, ручки и керамические инфракрасные горелки (кроме экранов) также распространяется и гарантия, и компания Napoleon предоставляет бесплатные запасные детали в течение двух лет ограниченной гарантии.

На все другие детали, включая регуляторы, колеса, нагревательные подставки, шланги и соединители, I-GLOW™, крепежные детали и аксессуары, также распространяется гарантия, и компания Napoleon предоставляет бесплатные запасные детали в течение первого года ограниченной гарантии.

Компания Napoleon не несет ответственности за транспортные расходы, трудозатраты или экспортную пошлину.

Условия и ограничения

“NAPOLEON гарантирует выполнение гарантийных обязательств первоначальному покупателю при условии, что покупка была проведена через уполномоченного поставщика NAPOLEON и является объектом условий и ограничений указанных далее.”

Заводская гарантия не подлежащая передаче другому лицу и не может быть продлена представителями.

Газовый гриль должен устанавливаться лицензированным, уполномоченным специалистом.

Гарантия, ограниченная определенным сроком не возмещает убыток, нанесенный неправильным использованием, недостаточным техническим обслуживанием, пожаром, возникшим от возгорания жира на гриле, неблагоприятными окружающими условиями, халатностью, неправильной эксплуатацией установленных деталей, использованием неподходящих деталей.

Данная гарантия, ограниченная определенным сроком не распространяется на царапины, вмятины, изменение цветового покрытия от жара, абразивной очистки поверхностей и химической очистки, трещины деталей с керамической эмалью или других элементов газового гриля.

Замена деталей предоставляется при условии износа деталей до степени потери работоспособности в период действия гарантийного срока.

В первый год эксплуатации, данное гарантийное обязательство распространяется на замену деталей по гарантии, имеющих заводской брак, при условии, что деталь эксплуатировалась при обычных условиях в соответствии с инструкциями по эксплуатации.

В последующие годы, в соответствии с правилами ограниченной пожизненной гарантии NAPOLEON, может, по своему усмотрению, полностью освободиться от всех обязательств в отношении возмещения стоимости деталей с браком первоначальному покупателю.

NAPOLEON не берет на себя ответственность за установку, работы или другие издержки, относящиеся к повторной установке деталей по гарантии, подобные издержки не обеспечиваются.

Невзирая на любые положения, содержащиеся в ограниченной пожизненной гарантии NAPOLEON в данном, вышеописанном гарантийном обязательстве обуславливается, что не происходят выплаты любых косвенных, непреднамеренные и случайных убытков.

Данная гарантия определяет различные обязательства NAPOLEON в отношении газового гриля NAPOLEON, а действие любых других гарантийных обязательств, как прямых, так и косвенных, в отношении производимой продукции, деталей или аксессуаров исключается.

NAPOLEON не уполномочивает любых третьих лиц брать на себя любые другие обязательства в отношении продаж данной продукции.

NAPOLEON не берёт на себя ответственности за: выбросы пламени, обусловленные внешними условиями, такими как сильные ветра или недостаточная вентиляция.

Гарантия NAPOLEON не распространяется на любой ущерб, нанесенный неблагоприятными погодными условиями, градом, грубым обращением и химической очисткой.

Для выставления претензий по гарантии NAPOLEON необходимо приложить к претензии чек на проданный товар или его копию, вместе с серийным номером и номером модели гриля.

NAPOLEON оставляет за собой право проведения своими представителями осмотров продукции и деталей перед осуществлением работ по гарантии.



ВНИМАНИЕ! Несоблюдение данных указаний может привести к ущербу частной собственности, травмам или смерти. Прочитайте и следуйте всем предупреждениям и указаниям, данным в инструкции.

Практика безопасной эксплуатации

- Данный газовый гриль должен быть в точности собран согласно указаниям, изложенным в данном руководстве. Если гриль собирали в магазине, вы должны проверить правильность сборки и убедиться в отсутствии утечки газа.
- Полностью прочитайте инструкцию перед тем, как приступить к эксплуатации газового гриля.
- В устройство газового гриля не должно вноситься никаких изменений или модификаций.
- Тщательно следуйте указаниям по розжигу во время эксплуатации гриля.
- Вентиль подачи природного газа или пропана должен быть полностью закрыт, когда гриль не эксплуатируется.
- Не допускайте нахождения детей и домашних животных вблизи гриля, НЕ позволяйте детям забираться внутрь корпуса.
- Не оставляйте детей без присмотра около гриля, не позволяйте им играть с установкой.
- Данное устройство не предназначено для использования людьми (и детьми) со сниженными физическими, сенсорными или умственными способностями, или с отсутствием опыта, помимо случаев, когда им были даны чёткие указания, и они выполняют работы под руководством лица, ответственного за их безопасность.
- Не оставляйте работающий гриль без присмотра.
- Не перемещайте гриль во время эксплуатации.
- Данный гриль предназначен только для домашнего пользования.
- Данный газовый гриль не должен устанавливаться в или на жилых автофургонах и / или лодках.
- Газовый гриль должен храниться исключительно вне помещения в хорошо проветриваемом месте и не должен эксплуатироваться внутри здания, гаража, под навесом или любой другой замкнутой площади.
- Сохраняйте дистанцию между грилем и горючими материалами (16" (410mm) от задней стенки установки и 7" (178 мм) по бокам). Рекомендуем оставлять большие пространства, если речь идёт о виниловой обивке или оконных рамах.
- Все вентиляционные отверстия корпуса баллона должны быть в чистоте и порядке.
- Запрещена эксплуатация установки, расположенной под какой либо конструкцией сгораемого типа.
- Располагайте гриль таким образом, чтобы он был защищён от ветра. Сильный ветер негативно сказывается на кулинарных показателях газового гриля.
- Когда газовый гриль хранится внутри помещения, баллон с пропаном должен быть отключен от гриля и храниться вне помещения в хорошо проветриваемом месте; баллоны не должны храниться внутри помещения, гаража или другой замкнутой площади. Установки, работающие на природном газе, должны быть отключены от линии подачи газа при хранении внутри помещения.
- Перед каждым использованием осмотрите газовые шланги. Если присутствуют доказательства повышенного износа, то шланг должен быть заменён на новый, одобренный производителем, до эксплуатации газового гриля.
- Не храните запасные баллоны с СУГ внутри или рядом с корпусом гриля.
- Не направляйте баллоны больше чем на 80% от общего объёма.
- При замене газового баллона убедитесь, что неподалёку отсутствуют источники возгорания. Не курите.
- Регулярно убеждайтесь в отсутствии течи перед включением, даже если гриль был приобретён полностью собранным. Проводите испытания на герметичность ежегодно или при каждой замене газового баллона.
- Не используйте природный газ для питания установок, разработанных для работы на жидком пропане.
- Не пользуйтесь более лёгкими жидкостями в газовом гриле.
- Пользуйтесь только брикетами из древесного угля на поддоне для угля Napoleon, специально разработанном для данной установки.
- Все горелки должны быть выключены, во время присоединения баллона к грилю.
- Не включайте горелки при закрытой крышке.
- Не пользуйтесь задней горелкой одновременно с основной горелкой.
- Во время прогрева надлежит закрывать крышку.
- Не размещайте шланг под поддоном – обеспечьте достаточный зазор между днищем установки и шлангом.
- Следует проводить регулярную чистку подноса и заслонок во избежание скопления жира, которое может послужить причиной пожара, возникшего от возгорания жира на гриле.
- Снимите нагревательную подставку перед включением задней горелки. Жар может повредить нагревательную подставку.
- Убедитесь, что заслонки установлены согласно указаниям, данным в разделе, описывающем установку заслонок.
- Не храните зажигалки, спички или любые другие горючие материалы на боковых полках.
- Линия подачи газа не должна находиться вблизи нагретых поверхностей.
- Держите кабель электропитания на расстоянии от воды или нагретых поверхностей.
- Регулярно осматривайте трубки Вентури инфракрасных горелок на наличие посторонних предметов (например, паутины). Оперативно устраняйте засоры.
- Газовый гриль для приготовления пищи на улице и его индивидуальный запорный клапан необходимо отключать от системы газопровода во время проведения испытаний данной системы при уровнях давления, превышающих 0,5 фунта на квадратный дюйм (3,5 кПа).
- Газовый гриль для приготовления пищи на улице должен быть отключён от основной системы газопровода индивидуальным ручным запорным клапаном во время проведения испытаний данной системы при уровнях давления, превышающих 0,5 фунта на квадратный дюйм (3,5 кПа).



Правила электробезопасности

ПРЕДУПРЕЖДЕНИЕ! Несоблюдение данных инструкций по безопасности может привести к повреждениям оборудования, ранению или смерти человека

- Трансформатор типа 2 - 230В – 50Гц – 09А – 20Вт (Электрические характеристики – только модели с внутренней подсветкой).
- Для предотвращения поражения электрическим током не погружайте провод или штепсель в воду или другую жидкость.
- Отключите электропитание перед чисткой и когда не пользуетесь оборудованием. Перед установкой или извлечением деталей дайте грилю остыть.
- Не пользуйтесь газовым оборудованием при повреждении провода электропитания, штепселя или при неправильной работе оборудования или получении повреждений различного характера. В случае необходимости ремонта свяжитесь с производителем.
- В случае повреждения провода электропитания производитель, сотрудник сервисного центра или другой квалифицированный работник должен произвести замену провода во избежание несчастных случаев.
- Не допускайте перевешивания провода через край стола или соприкосновения с горячими поверхностями.
- Используйте газовое оборудование только для тех целей, для которых оно предназначено.
- При подключении сначала подключите штепсель к газовому оборудованию, затем подключите оборудование к сети электропитания.
- С данным газовым оборудованием используйте только цепь с устройством защитного отключения.
- Не удаляйте заземляющую вилку и не используйте двухлучевой адаптер.
- Используйте только шнур-удлинитель с трехлучевой розеткой, рассчитанной на оборудование данной мощности, и разрешенный для использования вне помещений с маркировкой W-A.

Надлежащая утилизация данного продукта



Данная маркировка означает, что данный продукт нельзя утилизировать вместе с бытовыми отходами на территории ЕС. Надлежит утилизировать устройство в соответствии со всеми надлежащими правовыми нормативами для содействия продолжительного повторного использования материальных ресурсов во избежание причинения вреда здоровью людей и окружающей природы от неконтролируемого размещения отходов. Для сдачи устройства, отработавшего свой ресурс, пожалуйста, воспользуйтесь системами сбора отходов или свяжитесь с поставщиком оборудования, у которого устройство было приобретено. Они могут принять устройство для надлежащей утилизации.

Газовый баллон

Пользуйтесь только газовыми баллонами, соответствующими национальным и региональным нормативам. Минимальный вес баллонов с бутаном - 13 кг, с пропаном – 6 кг. Убедитесь, что в баллоне достаточно газа для работы установки. Если вы не уверены, что в баллоне достаточно газа для работы установки, свяжитесь с поставщиком газовых баллонов.

- Проявляйте осторожность при использовании вентиля газового баллона.
- Запрещено пользоваться газовым баллоном, не соответствующим местным действующим стандартам.

Все баллоны весом от 7 кг должны храниться снаружи корпуса (под полкой с правой стороны) на ровной поверхности. Баллоны весом до 7 кг (до 465 мм в высоту и до 306 мм в ширину) можно хранить внутри корпуса, на нижней полке с правой стороны. Внутри или рядом с корпусом разрешено хранить только баллоны, непосредственно подсоединенные к грилю. Запрещено хранить запасные баллоны внутри корпуса или рядом с ним. Баллон не должен попадать под воздействие прямых солнечных лучей.



ВНИМАНИЕ! Убедитесь, что между шлангом и дном гриля имеется свободное пространство. Шланги, соприкасающиеся с горячими поверхностями, могут расплавиться, дать течь и послужить причиной пожара.

Подсоединение баллона: Убедитесь, что шланг регулятора газа не имеет изгибов и не перекручен. Снимите крышку или извлеките пробку из вентиля. Прикрепите регулятор к вентилю газового баллона. Перед введением гриля в эксплуатацию убедитесь в отсутствии утечки газа. Проверка на наличие утечки должна проводиться ежегодно, каждый раз при подключении газового баллона, или при замене элемента газовой системы.



ВНИМАНИЕ!

- Не размещайте шланг под поддоном.
- Не размещайте шланг между нижней полкой и задней стенкой.
- Не размещайте шланг над верхом задней стенки.
- Затяните все ослабленные соединения при помощи двух гаечных ключей. Не используйте тефлоновую ленту или трубную смазку для соединений шланга.
- Убедитесь, что шланг не соприкасается с горячими поверхностями, это может послужить причиной деформации шланга и пожара.
- Не храните запасные шланги внутри корпуса, так как при подобном хранении увеличивается вероятность контакта шланга с горячими поверхностями, что может привести к пожару.

Газовый шланг

- Если шланг и регулятор не поставляются в комплекте с газовым баллоном, то надлежит пользоваться только шлангами и регуляторами, соответствующими национальным и региональным нормативам.
- Убедитесь, что шланг не вступает в контакт с жиром и не соприкасается с горячими жидкостями и поверхностями гриля.
- Регулярно проверяйте состояние шланга. В случае деформации, образования трещин или износа замените шланг перед использованием установки/
- Рекомендуемая длина шланга 0,5 м. Шланг не должен быть длиннее 1,5 м.
- При установке убедитесь в отсутствии дефектов газового шланга.
- Проводите замену газового шланга до истечения срока годности, указанного на шланге.

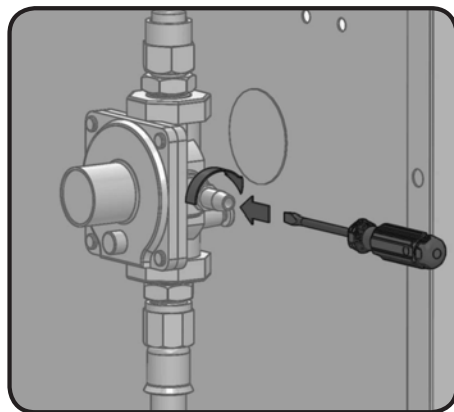
Технические данные

Горелка	Размер сопла		(Общий) (полный) подвод тепла		Потребление газа (общее)
	I	II	I	II	
Главная	1,18мм (56)	1,65мм	14,4 кВт	1042 г/ч	1370 Л/ч
Задняя	1,04мм (59)	1,51мм (53)	4,0 кВт	290 г/ч	380 Л/ч
Боковая	1,02мм (60)	1,45 мм	3,8 кВт	275 г/ч	362 Л/ч

Одобрённые газы / давление – проверьте табличку с паспортными данными и убедитесь, что она соответствует списку.

Категория газа	IЗВ/Р(30)	IЗ+(28-30/37)	IЗВ/Р(50)
Диаметры сопел (смотрите выше)	I	I	II
Газы / давления	Бутан 30 мбар Пропан 30 мбар	Бутан 28 - 30 мбар Пропан 37 мбар	Бутан 50 мбар Пропан 50 мбар
Страны	DK, FI, NL, NO, SE	BE, ES, FR, GB, IE, IT, PT	DE, AT

Не вносите никаких изменений или модификаций в устройство регулятора. Пользуйтесь регуляторами, обеспечивающими давление, указанное в вышеприведённой таблице. Для бутана следует использовать регулятор давления 28-30Мбар, для пропана – 37Мбар. Гриль также должен быть оборудован внутренним регулятором. Внутренний регулятор должен обладать давлением на выходе в 24,5 Мбар для пропана / бутана и 18,5 Мбар для природного газа; в его устройство не должно вноситься никаких изменений или модификаций. При необходимости замены регулятора рекомендуется приобретать регуляторы, одобренные производителем



Данная установка оборудована внутренним регулятором, который стабилизирует давление газа и повышает производительность гриля. Данный регулятор не подлежит настройке. Контрольный отвод расположен сбоку регулятора. Он может использоваться квалифицированным обслуживающим персоналом для определения надлежащей работы регулятора. Винт внутри контрольного отвода должен быть постоянно плотно закручен, за исключением моментов, когда проводится испытание регулятора под давлением (только квалифицированным обслуживающим персоналом).

Инструкции по испытаниям на герметичность



ВНИМАНИЕ! Проверка герметичности должна проводиться ежегодно, каждый раз при подключении газового баллона или при замене элемента газовой системы.



ВНИМАНИЕ! Запрещено использовать открытое пламя для проверок на наличие утечки газа. Убедитесь, что рядом с грилем отсутствуют искры или очаги открытого пламени. Искры или открытое пламя может привести к взрыву, ущербу частной собственности, тяжёлым травмам или смерти.



Испытание на герметичность: Необходимо провести испытание перед первым включением. Проводите испытания на герметичность ежегодно или при каждой замене газового баллона. Запрещено курение во время проведения испытания, также следует удалить все возможные источники возгорания. Смотрите схему испытания на герметичность для конкретных зон, подлежащих проверке. Поверните ручку горелки в верхнее положение. Откройте газоподающий вентиль.



Нанесите мыльный раствор (вода и жидкое мыло в соотношении 50/50) на все соединения регулятора, шланга, коллектора и вентиляей.



Пузыри означают наличие течи. Либо затяните соединение, либо обратитесь в отдел работы с клиентами Napoleon или квалифицированным специалистам для замены деталей.

Если утечку невозможно устранить, немедленно выключите подачу газа, отключите баллон и обратитесь к квалифицированным специалистам. Не пользуйтесь грилем до устранения утечки.

Указания по розжигу



ВНИМАНИЕ! Откройте крышку /

Выключенное
положение (Off)

ВНИМАНИЕ! Убедитесь, что все горелки выключены. Откройте вентиль подачи газа.



Зажигание главной трубной горелки	Зажигание задней горелки (при наличии)	Зажигание боковой горелки (при наличии)
1. Откройте крышку гриля	1. Откройте крышку гриля	1. Откройте крышку боковой горелки
2. Нажмите и медленно поверните ручку управления центральной горелкой в положение «Вкл.». Это действие приведет к зажиганию запального устройства пилотной горелки, которое зажигает выбранную горелку. Если запальное устройство зажглось, продолжайте удерживать кнопку управления, пока горелка не зажжется, затем отпустите кнопку.	2. Снимите нагревательную подставку.	2. Нажмите и поверните ручку боковой горелки в верхнее положение
3. Если запальное устройство не загорелось, то надлежит немедленно перевести ручку в выключенное положение и повторить шаг 2 несколько раз.	3. При розжиге огня спичкой её можно прикрепить на палочку для розжига (предоставляется в комплекте). Держите зажженную спичку с правой стороны задней горелки. Включите заднюю горелку на полную мощность.	3. Нажмите и удерживайте кнопку розжига или воспользуйтесь спичкой.
4. Если запальное устройство и горелка не загорятся течение 5 секунд, необходимо перевести ручку в выключенное положение. Подождите 5 минут. Затем повторите шаги 2 и 3 или воспользуйтесь спичками.		4. Если горелка не загорится в течение 5 секунд, поверните ручку управления в положение «Выкл.» и подождите 5 минут, пока газ не выветрится. Затем повторите шаги 2 и 3 или воспользуйтесь спичками.
5. При розжиге огня спичкой её можно прикрепить на палочку для розжига (предоставляется в комплекте). Опустите зажженную спичку вниз к горелке, одновременно поворачивая соответствующую ручку для подачи газа в верхнее положение.		



ПРЕДУПРЕЖДЕНИЕ! Не пользуйтесь задней горелкой (горелкой вертела) одновременно с главной горелкой.

Пользование грилем

Первый розжиг: Когда гриль включён в первый раз присутствует слабый запах. Это нормальное временное явление вызванное выжиганием внутренней покраски и смазочных веществ, задействованных при производстве, и не случится повторно. Оставьте горелки включенными примерно на 30 минут.

Пользование главной горелкой: При жарке пищи мы рекомендуем предварительно прогреть гриль, включив все главные горелки на максимальный огонь при закрытой крышке приблизительно на 10 минут. Пищу, которая готовится быстро (рыба, овощи), можно жарить на гриле с открытой крышкой. Готовка при закрытой крышке обеспечивает более высокую температуру в гриле, что уменьшает время готовки и позволяет прожаривать мясо более равномерно. Пищу, время приготовления которой более 30 минут, например, жаркое, можно готовить непрямым способом (огонь горелки находится сбоку от приготавливаемой пищи). Для приготовления блюд из постного мяса, например куриной грудки или постной свинины, смазывайте решетку небольшим количеством масла перед нагреванием, чтобы избежать пригорания продуктов. Приготовление мяса с большим содержанием жира может привести к воспламенению стекающего жира. чтобы этого избежать, отрежьте жир или уменьшите температуру. Крышку держите открытой. Более подробная информация содержится в кулинарной книге Ваш всесезонный гриль.

Прямое приготовление: Поместите пищу над работающей горелкой. Данный метод приготовления обычно применяется для обжарки и для пищи не требующей увеличенного времени приготовления, такой как: гамбургеры, стейки, куриное филе или овощи. Пища сначала зажаривается для сохранения сока и вкуса, а затем температура понижается для завершения приготовления, согласно вашим требованиям.

Непрямой способ приготовления: При одной или нескольких работающих горелках, поместите пищу на гриль над неработающей горелкой. Циркуляция жара медленно и равномерно проводит тепловую обработку, готовя пищу. Приготовление подобным методом схоже с приготовлением в духовке и обычно, применяется для больших кусков мяса, таких как: жаркое, курица или индейка, но также может применяться и для пищи склонной к возгоранию, или для копчения. Понижение температуры и увеличения времени приготовления позволяет готовить более нежно обработанную пищу.

Пользование задней горелкой (при наличии): перед началом использования снимите нагревательную подставку, т.к. она может повредиться в результате сильного нагревания. Также следует убрать стальные решетки, если они препятствуют движению вертела. Задняя горелка предназначена для использования с комплектом вертелов (которые поставляются с большинством задних горелок), поставляемых вашим дилером. Смотрите инструкцию по сборке вертелов.

Для использования противовеса – снимите мотор вертела с газового гриля. Установите вертел с мясом, которое вы собираетесь приготовить, на кронштейны внутри гриля. Затяните плечо рычага противовеса и взвесьте для уравнивания. Установите мотор и начинайте готовить. Под мясом поставьте металлическую тарелку, чтобы в нее стекал жир с мяса для поливания во время готовки и приготовления натуральной вкусной подливы. По желанию можно добавить жидкость для поливания. Для запекания мяса в собственном соку сначала обжарьте мясо на горелке, включенной на максимум, до появления коричневой корочки, затем снизьте температуру и продолжайте готовить. Крышка должна быть закрыта. Мясо будет отлично прожарено снаружи, а внутри будет сочным и мягким. Например, курица весом 3 фунта (1,5 кг) хорошо прожарится на вертеле примерно за полтора часа на среднем огне. Более подробная информация содержится в кулинарной книге Ваш всесезонный гриль..



ВНИМАНИЕ! Соус для барбекю и соль могут быть коррозионными и привести к быстрому износу компонентов газового гриля, если их регулярно не чистить. После окончания готовки разберите компоненты вертела, тщательно промойте теплой мыльной водой, храните в закрытом помещении.

Использование боковой горелки (при наличии): боковую горелку можно использовать в качестве плиты для приготовления соусов, супов и т.д. Для лучшей работоспособности расположите газовый гриль таким образом, чтобы боковая горелка была защищена от ветра. Рекомендуемый диаметр сковороды от 200 до 250 мм./



ПРЕДУПРЕЖДЕНИЕ! Никогда не готовьте пищу непосредственно на решетке боковой горелки. Она предназначена для приготовления пищи только в горшках и сковородах.

ПРЕДУПРЕЖДЕНИЕ! Не закрывайте крышку боковой горелки во время ее использования или пока она горячая.

ПРЕДУПРЕЖДЕНИЕ! Не используйте боковую горелку для жарки, поскольку приготовление пищи в масле может привести к опасным ситуациям.

Пользование инфракрасной боковой горелкой (если оборудовано): Газовый гриль следует устанавливать таким образом, чтобы боковая горелка была защищена от ветра, поскольку ветер может неблагоприятно повлиять на работу горелки.

Боковая горелка оснащена решеткой для приготовления пищи, которую можно установить на двух разных высотах. Нижнее положение может использоваться в качестве плиты для приготовления соусов, супов и т.д. Верхнее положение – для жарки мяса (смотрите инструкции на крышке боковой горелки)./



ПРЕДУПРЕЖДЕНИЕ! Не закрывайте крышку во время использования боковой горелки или пока она горячая.

ПРЕДУПРЕЖДЕНИЕ! Не регулируйте решетку для приготовления пищи во время использования или пока она горячая.

ПРЕДУПРЕЖДЕНИЕ! Не используйте боковую горелку для жарки пищи, т.к. приготовления пищи на масле может привести к опасной ситуации.

1. Следуя инструкциям по зажиганию инфракрасной боковой горелки, включите горелку на максимум на 5 минут при открытой крышке или пока керамические горелки не станут красными.
2. Расположите пищу на гриле и готовьте в течение времени, указанного в таблице приготовления пищи на инфракрасной горелке.
3. По своему усмотрению продолжайте приготовление пищи, установив горелку на максимальный, средний или минимальный огонь, часто переворачивая продукты, или поместите продукты на главную горелку гриля, закройте крышку и оставьте на медленном огне до приготовления пищи.

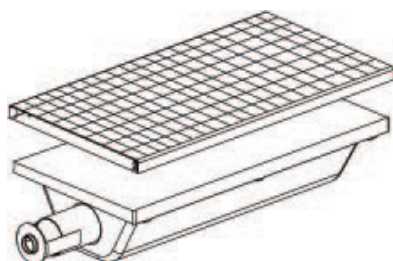


ОСТОРОЖНО! Из-за сильного нагрева инфракрасных горелок пища, оставленная без присмотра, может быстро сгореть. Во время готовки на инфракрасной горелке на максимальном уровне держите крышку открытой. Сильное нагревание обеспечивает достаточную температуру для жарки даже при открытой крышке. Это также позволяет следить за пищей, чтобы она не пригорела.

Защита инфракрасных горелок: Инфракрасные горелки вашего гриля имеют длительный срок службы. Тем не менее, следует предпринять следующие шаги для предотвращения повреждения керамической поверхности, что может привести к неправильной работе оборудования.

- Не допускайте попадания воды на керамическую горелку.
- Не допускайте ударов твердых предметов об инфракрасную горелку.
- Не допускайте контакта горячих керамических горелок с холодной водой (дождь, спринклер, шланг и т.д.). Большая разность температур может привести к образованию трещин керамической поверхности.
- Когда боковая горелка не используется, крышка должна быть закрыта.
- После приготовления пищи оставьте горелку включенной на максимальном режиме в течение 5 минут для устранения жира и загрязнения.

Гарантия не распространяется на повреждения, возникшие в результате несоблюдения данных инструкций.



ЭКРАН НА ЗАМЕНУ N565-0002

ИК тепловое излучение

Большинство людей не имеют представления о том, что солнце согревает землю инфракрасной энергией. Инфракрасная энергия – разновидность электромагнитной энергии с длиной волны слегка превышающей красный конец видимого светового спектра, но не достигающей длины радиоволны. Она была открыта в 1800 году Сэром Уильямом Гершельем, который разложил солнечный луч на составляющие при помощи призмы. Он показал, что большинство тепла в луче расположено в область красного конца спектра, где отсутствовал видимый свет. Большинство материалов быстро впитывают инфракрасную энергию в широком диапазоне длины волн, тем самым повышая собственную температуру. Этот же феномен отвечает за тепло, которое мы чувствуем, находясь на солнечном свете. Инфракрасные лучи путешествуют через вакуум космоса от солнца к земле, проходят через атмосферу и проникают в нашу кожу. Это повышает молекулярную активность кожи, которая приводит к внутреннему трению и производству тепла, которое мы и чувствуем.

Еда, приготовленная при помощи инфракрасных источников тепла, нагревается по тому же принципу. Приготовление на древесном угле – наиболее знакомый пример приготовления пищи при помощи инфракрасных источников тепла. Горящие брикеты излучают инфракрасное излучение, и пища готовится не сушась. Соки или жиры, попадающие с пищи на угли, испаряясь, придают пище незабываемый аромат и вкус. Инфракрасная горелка Napoleon работает похожим образом. В каждой горелке существует 10 000 отверстий, пламя проходит через них, и поверхности светится красным цветом. Это свечение производит излучение схожее с излучением, производимым древесным углём. Инфракрасные горелки обладают более плотно нагреваемыми участками, которыми легче управлять, чем жаром древесного угля. Для быстрой жарки горелки можно перевести в верхнее положение, но можно ими пользоваться и для более медленного приготовления. Все мы знаем как много хлопот с жаром древесного угля. Обычные газовые горелки работают по другому принципу. Воздух, окружающий горелку, нагревается вследствие процесса горения, затем поднимается к приготавливаемой пище. Это обеспечивает температуру, незаменимую для приготовления более изысканных блюд, таких как блюда из морепродуктов или овощей, в то время как инфракрасные горелки Napoleon предоставляют жар для приготовления сочных, вкусных стейков, гамбургеров и других мясных блюд. Для получения советов по приготовлению и продолжительности приготовления смотрите раздел, посвященный таблице готовки на инфракрасном гриле.

Таблица готовки на инфракрасном гриле

Блюдо	Настройки	Время готовки	Полезные рекомендации
Стейк Толщиной 1 дюйм (2,54 см)	Сильный огонь 2 мин. с каждой стороны. Сильный огонь 2 мин. с каждой стороны, затем на среднем огне. Сильный огонь 2 мин. с каждой стороны, затем на среднем огне	4 мин. – полусырой 6 мин. – средняя прожарка 8 мин. – хорошо прожаренный	При выборе мяса для гриля спрашивайте мраморное мясо с особым распределением жира. Жир применяется для смягчения мяса во время готовки и сохраняет его сочность.
Гамбургер Толщиной 1/2 дюйма (1,27см)	Сильный огонь 2 мин. с каждой стороны. Сильный огонь 2 1/2 мин. с каждой стороны. Сильный огонь 3 мин. с каждой стороны.	4 мин. – полусырой 5 мин. – средняя прожарка 6 мин. – хорошо прожаренный	Приготовление гамбургеров на заказ стало легче благодаря изменению толщины котлет. Для добавления мясу экзотической нотки добавьте стружку дерева гикори в смокер Наполеон.
Кусочки куриного мяса	Сильный огонь 2 мин. с каждой стороны, затем на среднем и медленном.	20-25 мин	Мясо без кожицы нарежьте кусочками 3/4 дюйма, чтобы распределить его на гриле. Это позволяет готовить быстрее и равномерно. Чтобы придать блюду особый вкус, добавьте стружку мескитового дерева в смокер Наполеон.
Свиная отбивная	Средний огонь	6 мин с каждой стороны	Отрежьте лишний жир перед готовкой. Чтобы мясо получилось более мягким, выбирайте куски потолще.
Свинные ребрышки	5 мин на сильном огне, на медленном огне в конце приготовления	20 мин с каждой стороны, часто переворачивайте	Выбирайте более мясистые и нежирные ребрышки. Жарьте на гриле, пока мясо не будет с легкостью отделяться от костей.
Отбивные из молодой баранины	5 мин на сильном огне, на среднем огне в конце приготовления	15 мин с каждой стороны	Отрежьте лишний жир перед готовкой. Чтобы мясо получилось более мягким, выбирайте куски потолще
Хот-доги	Средний - медленный	4-6 мин	Выбирайте сосиски больших размеров. Перед готовкой снимите пленку.

Инструкции по техническому обслуживанию/ чистке

Мы рекомендуем вызвать сертифицированных специалистов для тщательной проверки и ежегодного обслуживания. Не допускайте наличия горючих материалов, бензина и других легко воспламеняющихся жидкостей и горючих испарений вблизи газового гриля. Не закрывайте доступ для потока вентиляции и воздуха для сжигания. Вентиляционное отверстие корпуса баллона (расположенного сбоку тележки и спереди и сзади нижней полки) должно быть чистым и не закрытым.



ВНИМАНИЕ! При обслуживании гриля всегда надевайте защитные перчатки и очки.

ВНИМАНИЕ! Во избежание получения ожогов технический осмотр гриля следует проводить только тогда, когда он остынет. Избегайте контакта с горячими поверхностями без защитных средств. Убедитесь, что горелки выключены. Чистку гриля проводите в таком месте, где чистящие вещества не нанесут вред окружающей среде. не чистите части газового гриля чистящими средствами для духовки. Для чистки кулинарных решеток и других частей гриля не пользуйтесь посудомоечной машиной. Соусы для барбекю и соль могут быть коррозионными и привести к быстрому износу компонентов газового гриля, при отсутствии регулярной чистки.

ПРИМЕЧАНИЕ: Нержавеющая сталь имеет тенденцию к окислению или выцветанию в присутствии хлоридов и сульфидов, в особенности в прибрежных районах с тёплой атмосферой и повышенной влажностью, а также рядом с бассейнами и джакузи. Эти пятна похожи на ржавчину, но их легко удалить, и, несложно предотвратить их появление. Для предотвращения и удаления пятен чистите все поверхности из нержавеющей стали каждые 3-4 недели, или согласно необходимости, пресной водой и / или чистящим средством для нержавеющей стали.



ПРЕДУПРЕЖДЕНИЕ! Перед обслуживанием перекройте подачу газа и отключите оборудование. Во избежание получения ожогов проводите работы, только когда гриль остынет. Ежегодно проводите проверку соединений на утечку газа, а также в случаях замены компонентов газового блока или присутствия запаха газа.

Решётка и нагревательная подставка: Решётку и нагревательную подставку лучше всего чистить латунной проволочной щёткой во время подогрева гриля. Стальную проволочную щётку можно использовать для удаления наиболее трудных пятен. Нормальным явлением будет потеря изначального цвета решётки из нержавеющей стали (если используются) вследствие высоких температур при приготовлении пищи.

Чугунные решётки для приготовления пищи: Чугунные решётки для приготовления пищи, поставляемые с вашим новым грилем, гарантируют превосходное удержание и распространение тепла. Регулярная смазка ваших решёток добавляет защитное покрытие, которое способствует сопротивлению коррозии и увеличивает антипригарные характеристики.

Первое использование: Промойте решётки для приготовления пищи мягким мыльным раствором, смойте раствор и остатки технологического процесса водой (нельзя пользоваться посудомоечной машиной для чистки решёток). Тщательно ополосните решётки горячей водой, высушите решётки мягкой тканью. Это является важной мерой для предотвращения попадания влаги на чугун.

Смазка: Пользуясь мягкой тканью, распространите РАСТИТЕЛЬНЫЙ КОМБИЖИР по всей поверхности решётки, включая все неровности и углы. Не используйте солёные жиры, такие как масло или маргарин. Прогрейте ваш гриль на протяжении 15 минут, затем поместите обработанные решётки внутрь. Закройте крышку и установите ручку регулятора на среднюю интенсивность пламени. Решётка должна подвергаться термическому воздействию на протяжении примерно 30 минут. Выключите все горелки и перекройте подачу газа. Позвольте решёткам для приготовления пищи остынуть. Данную процедуру надлежит проводить примерно раз в месяц, хотя, это и не обязательно для ежедневного использования (далее следуют указания, касающиеся ежедневных процедур ухода за грилем).

Ежедневное использование: Перед включением гриля и чистки латунной проволочной щёткой, проведите обработку поверхностей решёток для приготовления пищи РАСТИТЕЛЬНЫМ КОМБИЖИРОМ. Затем прогрейте гриль и удалите нежелательные остатки латунной проволочной щёткой.

Решётки для приготовления пищи из нержавеющей стали: (поставляется комплект оборудования для модернизации – смотрите список запасных деталей). Решётки для приготовления пищи из нержавеющей стали устойчивы к коррозии и долговечны. Они не требуют частой смазки и ухода, в отличие от чугунных решёток для приготовления пищи. Необходимо, чтобы вы следовали ежедневным процедурам указанным ниже, хотя, возможно для вас окажется достаточным прогрев и чистка решёток проволочной щёткой.

Панель управления: Текстовая информация панели управления, напечатанная прямо на нержавеющей стали, при надлежащем уходе сохранит свой цвет и разборчивость для прочтения. Для чистки панели пользуйтесь только тёплой мыльной водой или чистящим средством для нержавеющей стали, которое можно приобрести у распространителя Napoleon. Не пользуйтесь абразивными чистящими средствами, особенно на части панели, содержащей текстовую информацию, или она постепенно сотрётся.

Чистка внутри газового гриля: Снимите решётки для приготовления пищи. Удалите нежелательные остатки латунной проволочной щёткой с боков литья и под крышкой. Для надлежащей чистки заслонки следует воспользоваться шпателем или скребком, затем удалите золу латунной проволочной щёткой. Удалите с заслонки нежелательные остатки латунной проволочной щёткой. Сметите нежелательные остатки, находящиеся в газовом гриле в поддон.

Подсветка: для снятия линзы с корпуса лампы вставьте конец плоской отвертки между линзой и корпусом и слегка подденьте. Не трогайте галогенную лампочку. Масло с ваших пальцев может сократить срок службы лампочки. Для чистки линзы, сначала поместите ее в горячий мыльный раствор, затем очистите с помощью ткани и неабразивного чистящего средства. Для повторной установки линзы просто вставьте ее обратно в корпус. /

Поддон: Скопившийся жир может стать причиной возгорания. Регулярно проводите чистку поддона (каждые 4-5 приготовлений пищи с применением гриля или по мере необходимости) во избежание скопления жира. Жир и капли жира проходят через поддон, расположенный под газовым грилем, и скапливаются в съёмном подносе для жира, расположенном под поддоном. Для доступа к съёмному подносу для жира или для чистки поддона отодвиньте поддон. Не выстилайте поддон алюминиевой фольгой, песком или другим материалом, так как это может помешать свободному перемещению жира. Для надлежащей чистки поддона следует воспользоваться шпателем или скребком. Следует менять съёмный поднос для жира каждые 2 – 4 недели, в зависимости от частоты использования гриля. Для предоставления запасных деталей обращайтесь к вашему поставщику газовых грилей Napoleon.

Чистка поверхности гриля: Не пользуйтесь абразивными чистящими средствами или стальную проволочную щётку для чистки керамических деталей или деталей из нержавеющей стали гриля Napoleon. Подобные методы уборки повреждают покрытие. Внешние поверхности гриля надлежит чистить тёплой мыльной водой, пока металл еще не окончательно остыл. Для чистки нержавеющей поверхностей пользуйтесь чистящим средством для нержавеющей стали или неабразивным чистящим средством. Всегда вытирайте поверхность по направлению зерен. Со временем детали из нержавеющей стали теряют окраску и приобретают золотой или коричневый оттенок. Потеря цвета не влияет на работоспособность гриля. Обращайтесь с деталями с керамической эмалью с особой осторожностью. Глазурованное декоративное покрытие, закреплённое горячей сушкой, напоминает стекло, и от удара может расколоться. При необходимости, Napoleon производит ремонт керамического покрытия.



ВНИМАНИЕ! Шланг: Проверьте шланг на наличие деформации, образования трещин или порезов. В случае, если какие-либо из вышеперечисленных дефектов присутствуют не пользуйтесь газовым грилем. Обратитесь к представителям Napoleon или квалифицированным специалистам для замены деталей.



Трубная горелка: горелки изготовлены из прочной нержавеющей стали 304, но сильное нагревание и коррозионная среда могут привести к образованию коррозии поверхности, которую можно удалить с помощью латунной проволочной щетки.

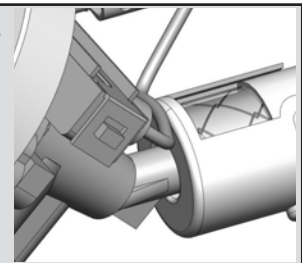
ОСТОРОЖНО! Берегитесь пауков.

Запах пропана и натурального газа притягивает пауков и насекомых. Горелка оснащена защитной сеткой от насекомых на воздушной заслонке, что снижает вероятность того, что насекомые заведутся внутри горелки, но не решает эту проблему до конца. Гнездо или паутина могут привести к тому, что пламя в горелке будет желтого или оранжевого цвета, либо может привести к возгоранию (обратному удару пламени) в воздушной заслонке под панелью управления. Перед чисткой внутренней части горелки, ее необходимо снять с газового гриля: Отвинтите болт, который крепит горелку к задней стенке. Чтобы снять горелку наклоните ее слегка назад, затем потяните вверх. Чистка: для чистки внутренней поверхности горелки используйте щетку для труб Вентури. Уберите остатки загрязнения из горелки через газовпускное отверстие. Проверьте, не заблокированы ли выходные отверстия горелки и отверстия клапана. Выходные отверстия горелки могут закрываться из-за остатков пищи и коррозии, для очистки используйте развернутую канцелярскую скрепку или бурильное сверло. Высверлите отверстия с помощью этого бурильного сверла аккумуляторной дрели. Легче очистить отверстия, если горелка снята с гриля, но также чистку можно проводить и при установленной горелке. Во время сверления отверстий не допускайте деформацию сверла, т.к. это может привести к его поломке. Эта дрель предназначена только для отверстий горелки, а не для латунных насадок, которые регулируют поток газа в горелке. Следите за тем, чтобы не превышать размера отверстий. Убедитесь, что экран защиты от насекомых чистый, плотно установлен и на нем нет загрязнений.

Повторная установка: повторная установка горелки выполняется в обратном порядке. Убедитесь, что при установке клапан находится в горелке.



ВНИМАНИЕ! При установке горелки после чистки обратите особое внимание на надлежащее положение клапана / сопла по отношению к горелке перед включением вашего газового гриля. Если вентиль расположен ненадлежащим образом (вне трубы горелки), существует опасность взрыва или пожара.



Алюминиевое литьё: Периодически проводите чистку алюминиевых деталей тёплой, мыльной водой. Алюминий не ржавеет, но высокие температуры и износ могут вызвать окисление алюминиевых поверхностей. Они выглядят как белые пятна на поверхности деталей. Для устранения пятен, сначала проведите чистку, затем аккуратно обработайте поверхность мелкой наждачной бумагой. Протрите поверхность для устранения остатков и проведите покраску высокотемпературной краской для гриля. Защитите окружающие поверхности от случайного окрашивания. Следуйте указаниям по сушке, данным в инструкции.

Поиск и устранение неполадок

Неисправность	Возможная причина	Способ устранения неисправности
Низкий уровень тепла / пламени при полностью открытом вентеле.	<p>Пропан – неправильный розжиг.</p> <p>Природный газ – недостаточная мощность линии подачи газа.</p> <p>Все типы газа – ненадлежащий прогрев.</p>	<p>Убедитесь, что розжиг был проведён в соответствии с указаниями. Все вентили гриля должны быть полностью закрыты, когда открывается вентиль цистерны. Медленно открывайте вентиль цистерны, давая давлению выровняться. Смотрите указания по розжигу.</p> <p>Размер трубы должен соответствовать правилам установки.</p> <p>Проведите прогрев гриля в течение 10 - 15 минут обеими основными горелками.</p>
Чрезмерные выбросы пламени / неравномерный жар.	<p>Неправильно установлены заслонки.</p> <p>Неправильно проведён прогрев.</p> <p>Излишки жира и отложения золы на заслонках и в поддоне.</p>	<p>Убедитесь, что заслонки установлены таким образом, что отверстия смотрят вперёд, а пазы расположены внизу. Смотрите указания по сборке.</p> <p>Проведите прогрев гриля в течение 10 - 15 минут обеими основными горелками.</p> <p>Регулярно проводите чистку заслонок и поддона. Не выстилайте поддон алюминиевой фольгой. Смотрите раздел по уборке.</p>
При работе гриля пламя жёлтого цвета, присутствует запах газа.	Возможно, в горелку попал посторонний предмет (например, паутина), или неправильно проведена регулировка положения воздушной заслонки.	Проведите тщательную чистку горелки. Смотрите общие рекомендации по техническому обслуживанию.
Регулятор шумит.	Обычное явление в жаркий день.	Это не является дефектом. Вызвано внутренними вибрациями в регуляторе и не влияет на безопасность или безопасность газового гриля. Шумящие регуляторы не подлежат обмену.
Не происходит пересечения пламени горелок.	Засорены отверстия, расположенные на задней стороне горелки.	Прочистите отверстие горелки. Смотрите общие рекомендации по техническому обслуживанию.
“Краска” отслаивается внутри крышки или колпака.	Скопление жира на внутренних поверхностях.	Это не является дефектом. Покрытие крышки и колпака выполнено из керамики и не может отслоиться. Затвердевший жир принимает формы, похожие на куски отслаивающейся краски. Легко устраняется обычной чисткой. Смотрите указания по уборке.
Проскок пламени инфракрасной горелки (если есть) (во время работы раздаётся громкий свистящий шум сопровождающийся звуками проскока пламени и затуханием.)	<p>На керамической теплозащитной плитке находятся излишки капель жира. Засорены отверстия.</p> <p>Перегрев горелки вследствие ненадлежащей вентиляции (слишком большая площадь гриля закрыта решёткой или сковородой.)</p> <p>Треснувшая керамическая теплозащитная плитка.</p> <p>Течь прокладки керамической теплозащитной плитки или разрушение сварного шва корпуса горелки.</p>	<p>Выключите горелку и оставьте её на две или более минуты. Повторно включите горелку и оставьте работать в верхнем положении на протяжении пяти минут или пока керамическая теплозащитная плитка не приобретёт равномерный, красный оттенок.</p> <p>Убедитесь, что не более 75 % поверхности гриля покрыто предметами или аксессуарами. Выключите горелку и оставьте её на две или более минуты, затем проведите повторное включение.</p> <p>Дайте горелке остыть и осмотрите её на предмет трещин. Если обнаружили трещины, то надлежит связаться с уполномоченным поставщиком газовых грилей Napoleon для замены горелки.</p> <p>Свяжитесь с уполномоченным поставщиком газовых грилей Napoleon для получения указаний, касающихся заказа новой горелки.</p>

ХРАНИТЕ ТОВАРНЫЙ ЧЕК КАК ДОКАЗАТЕЛЬСТВО ПОКУПКИ, ПОДТВЕРЖДАЮЩЕЕ ВАШЕ ГАРАНТИЙНОЕ СОГЛАШЕНИЕ

Заказ запасных деталей

Гарантийная информация

МОДЕЛЬ: _____

ДАТА ПРИОБРЕТЕНИЯ: _____

СЕРИЙНЫЙ НОМЕР: _____

(Дайте информацию для упрощения процедуры обработки запроса)

Перед тем как связываться с отделом работы с клиентами, проверьте сайт НАС (расположенный по адресу www.napoleongrills.com) на предмет указаний по более интенсивной чистке, техническому обслуживанию, обнаружению и устранению неполадок и замены деталей. Напрямую свяжитесь с заводом для замены деталей и проведения работ по гарантии. Наш отдел по работе с клиентами работает с 9 до 17 (североамериканское восточное время), с ним можно связаться по телефону 1-866-820-8686 или факсу 1-705-727-4282. Для обработки претензии, пожалуйста, предоставьте следующую информацию:

1. Модель и серийный номер установки.
2. Номер детали и её описание.
3. краткое описание неисправности (например, 'деталь сломалась' не является таковым)
4. Доказательство владения (фотокопия реквизитов).

В некоторых случаях представитель отдела работы с клиентами может попросить вернуть деталь на завод для проведения осмотра перед заменой детали. Данные детали высылаются с предварительной в отдел работы с клиентами со следующей приложенной информацией:

1. Модель и серийный номер установки.
2. Краткое описание неисправности (например, 'деталь сломалась' не является таковым)
3. Доказательство владения (фотокопия реквизитов).
4. Номер разрешения на возврат – предоставляется представителем отдела работы с клиентом.

Перед тем, как связываться с отделом работы с клиентами, пожалуйста, примите к сведению, что на следующие расходы не распространяется гарантия.

Издержки по перевозке, фрахтовой комиссии или экспортным сборам.

Оплата работ по демонтажу и установке.

Оплата звонков в техническую поддержку.

Потеря окраски деталей из нержавеющей стали.

Неисправность детали, связанная с чисткой и уходом, или использованием ненадлежащих чистящих средств (посудомоечных машин).



ОСТОРОЖНО! Во время удаления упаковки и сборки рекомендуется носить защитные перчатки и защитные очки. Хотя во время производства для обеспечения быстрой и эффективной сборки гриля были приняты все меры для устранения острых граней, тем не менее, надлежит обращаться с деталями очень аккуратно во избежание травм.



Начало работы

1. Уберите все упаковочные материалы. Поднимите крышку и извлеките все детали, находящиеся внутри. Проверьте по списку наличие всех деталей.
2. Не выбрасывайте упаковочный материал, пока гриль не был полностью собран и успешно введён в эксплуатацию.
3. Собирайте гриль на месте будущего использования, разложите детали на картонке или полотенце, чтобы не потерять их во время сборки.
4. **Большинство деталей из нержавеющей стали поставляются в полиэтиленовых пакетах, которые необходимо снять перед установкой.**
5. Следуйте всем указаниям в порядке, указанном в инструкции.
6. Для размещения верхней части гриля на собранной тележке понадобятся два человека.



Если у вас возникли какие либо вопросы по сборке или эксплуатации гриля. или если некоторые детали отсутствуют или повреждены. пожалуйста свяжитесь с отделом работы с клиентами по телефону 1-866-820-8686 с 9 до 17 (североамериканское восточное время).

Инструментов для сборки (инструменты не включены)

3/8 (10mm)
Гаечный ключ,
реверсивный
ключ или
отвёртка



Плоская и
крестовая
отвёртка



Плоскогубцы

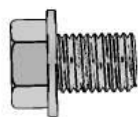
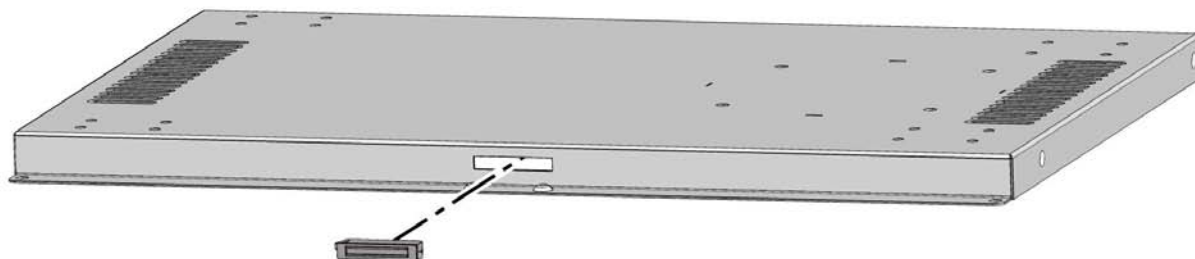


Молоток





1 x N430-0002



16 x N570-0073 (1/4-20 X 3/8")



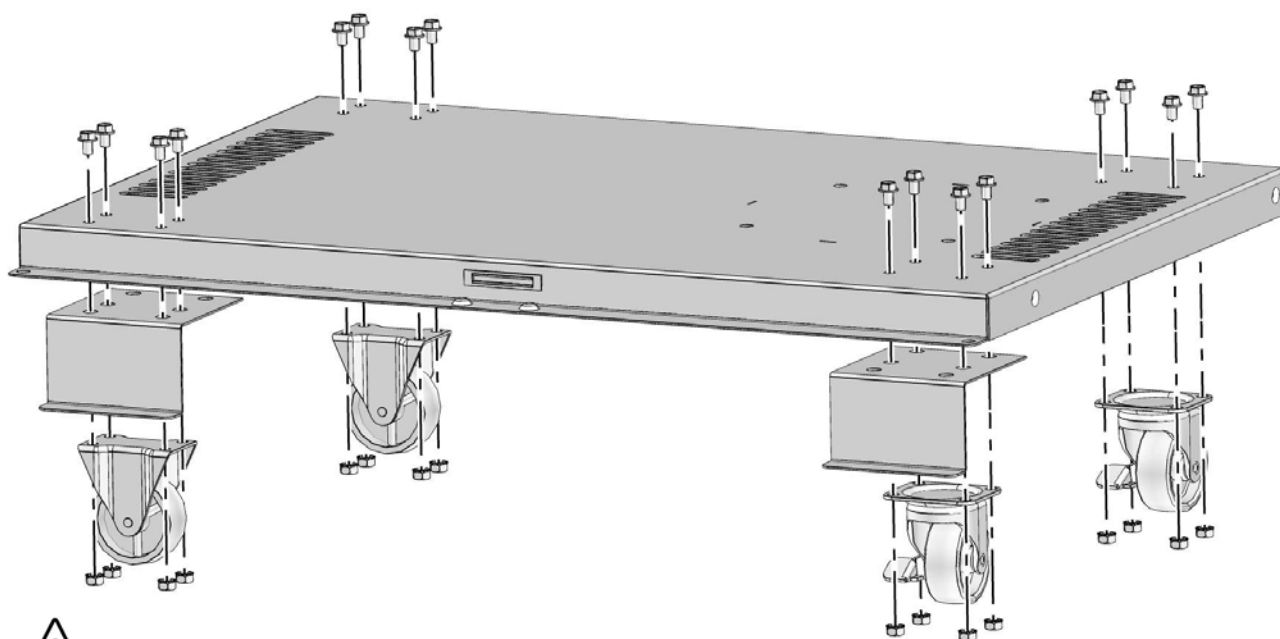
16 x N450-0027 (1/4-20)



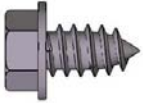
3/8"(10mm)



7/16"(11mm)



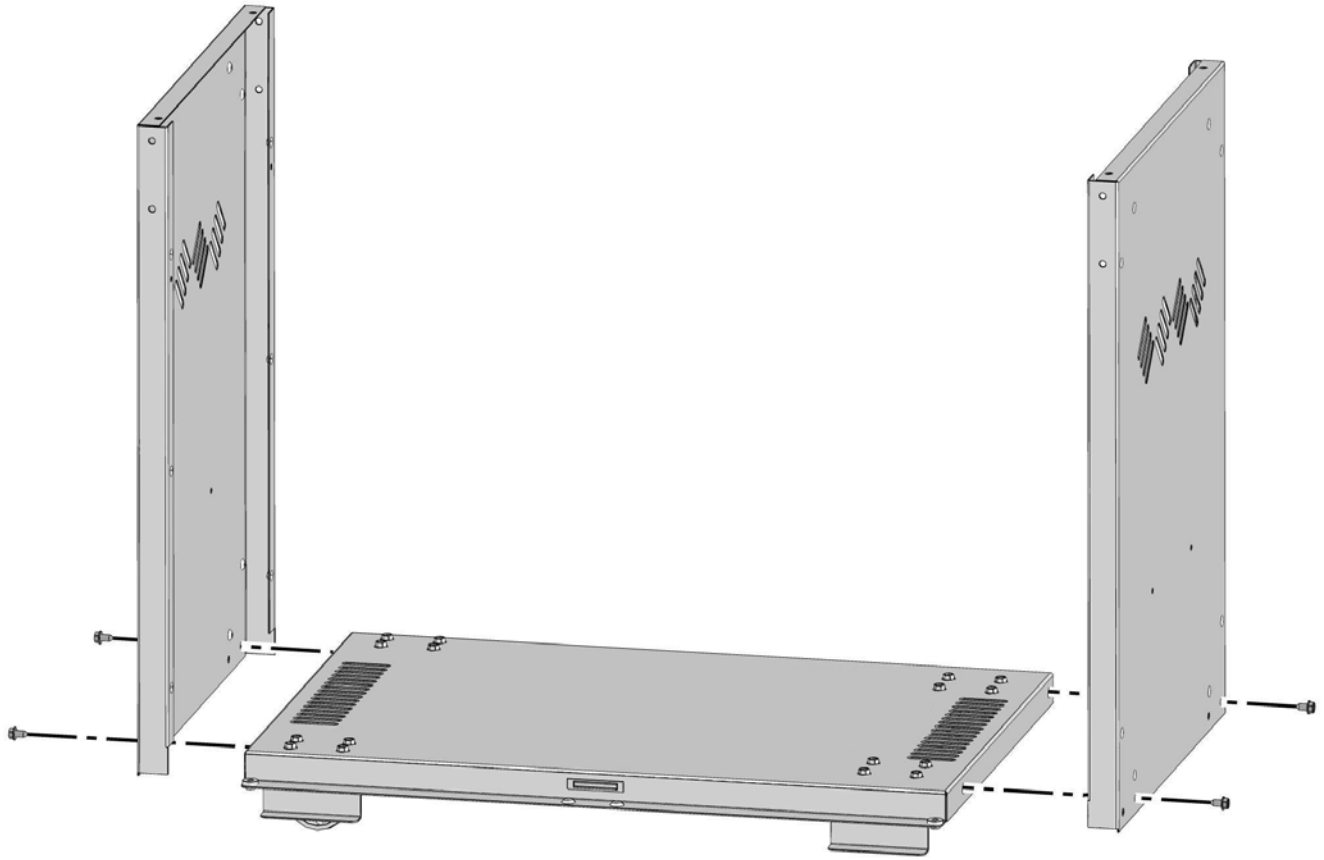
Неповоротная литая деталь – с левой стороны

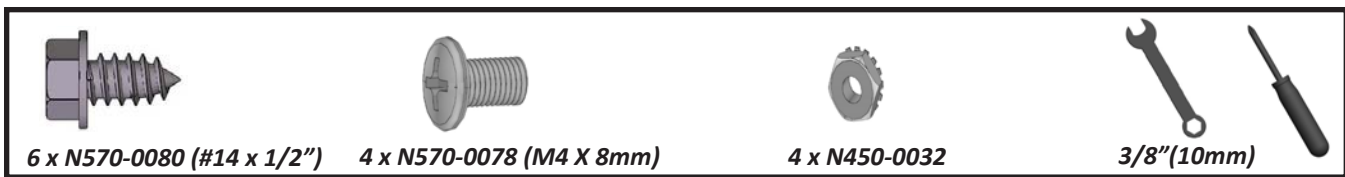


4 x N570-0080 (#14 x 1/2")

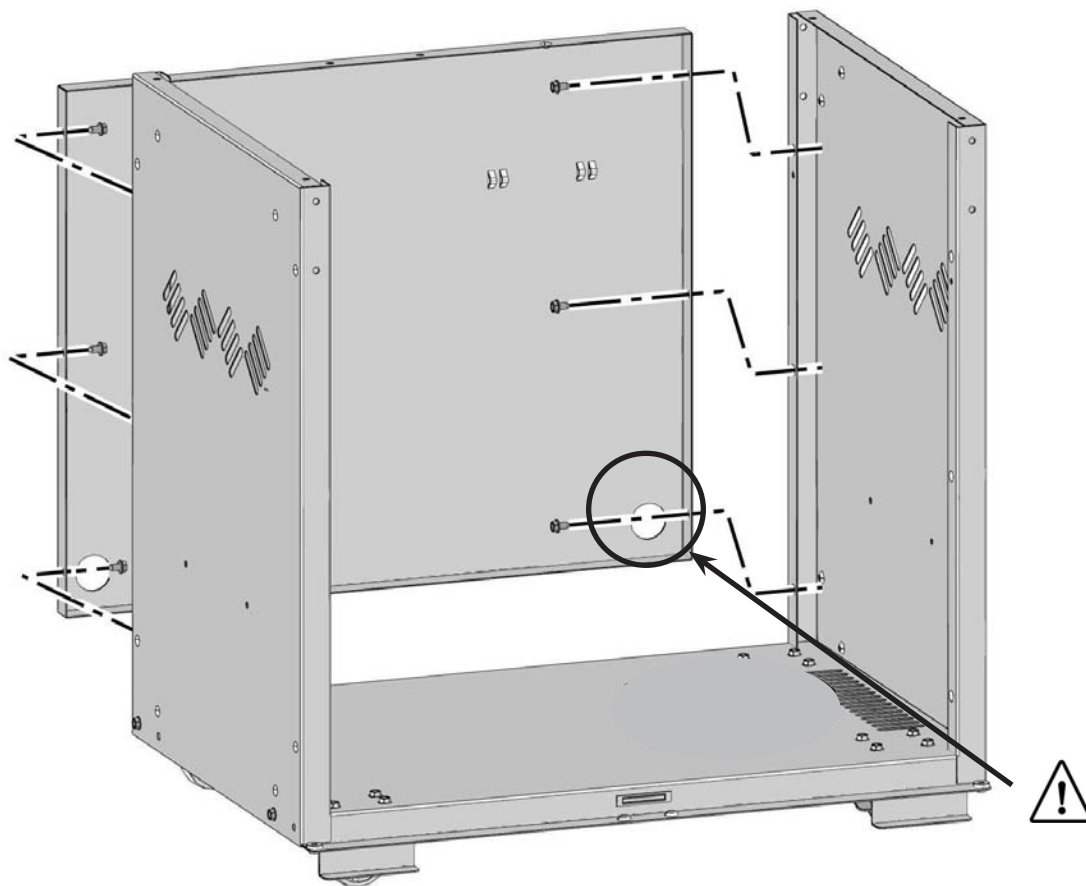
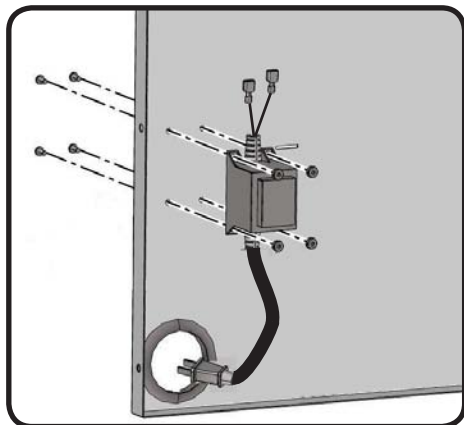


3/8"(10mm)

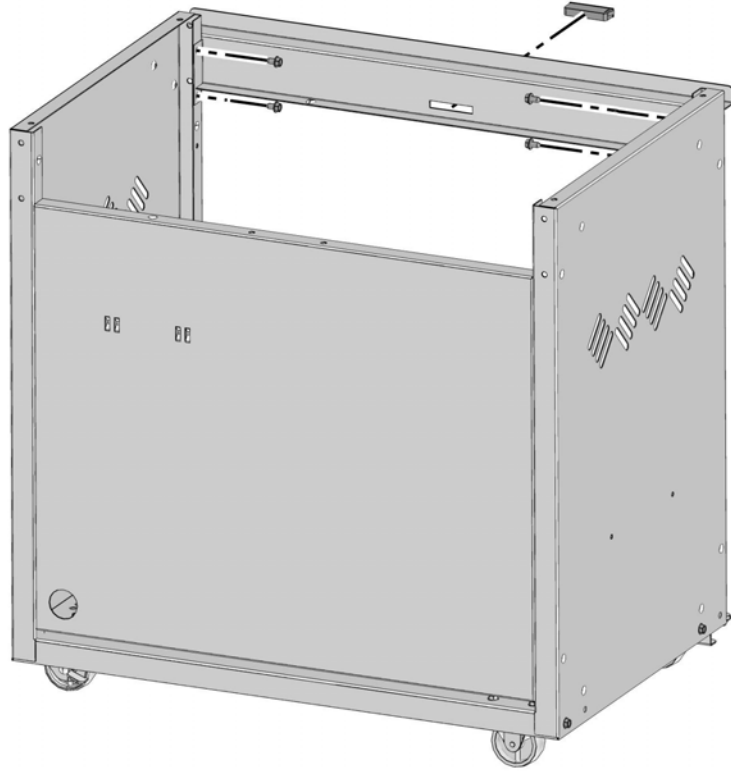




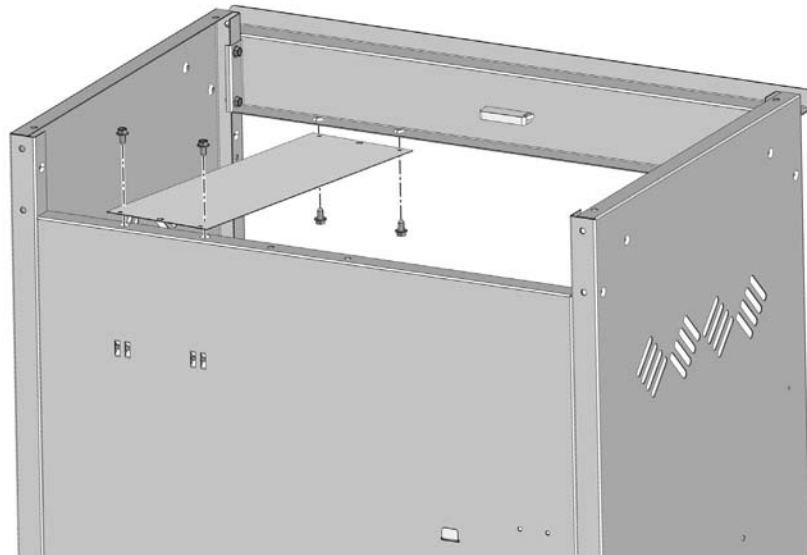
LE485RSIB MODEL

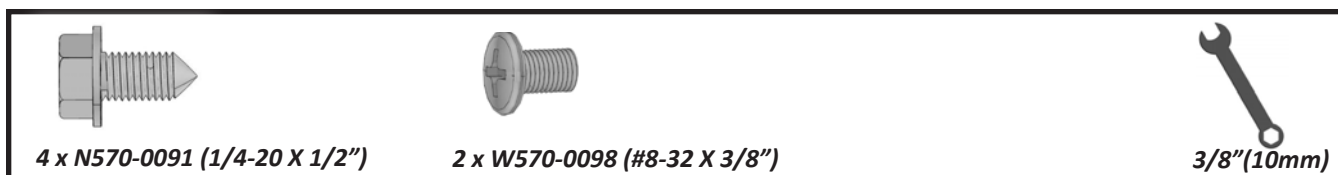


		
4 x N570-0080 (#14 x 1/2") 1 X N430-0002		3/8"(10mm)



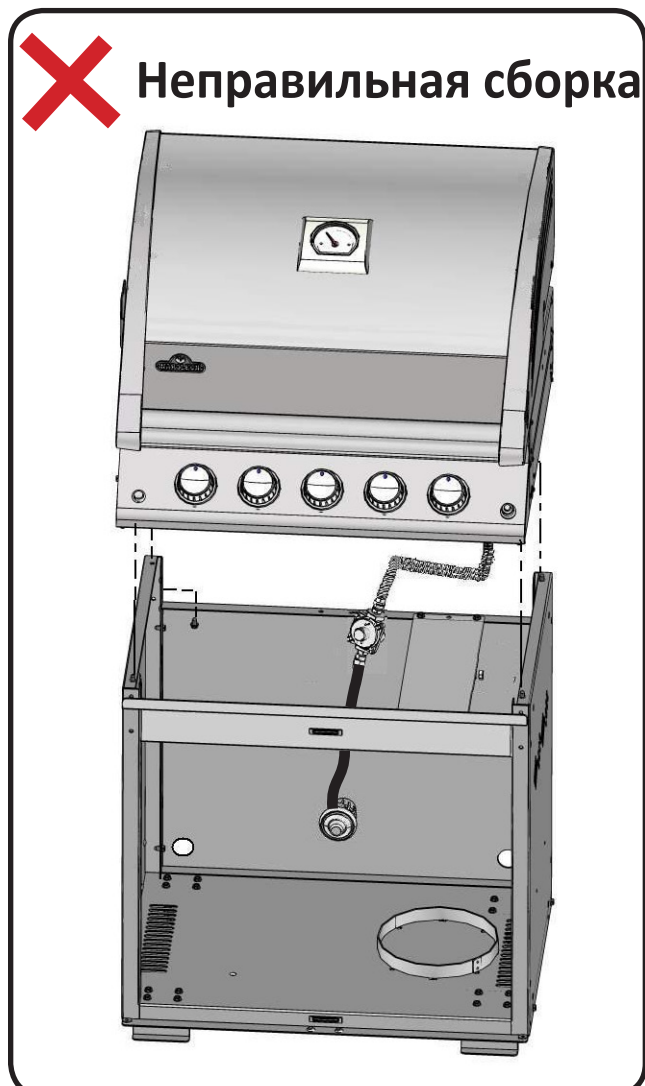
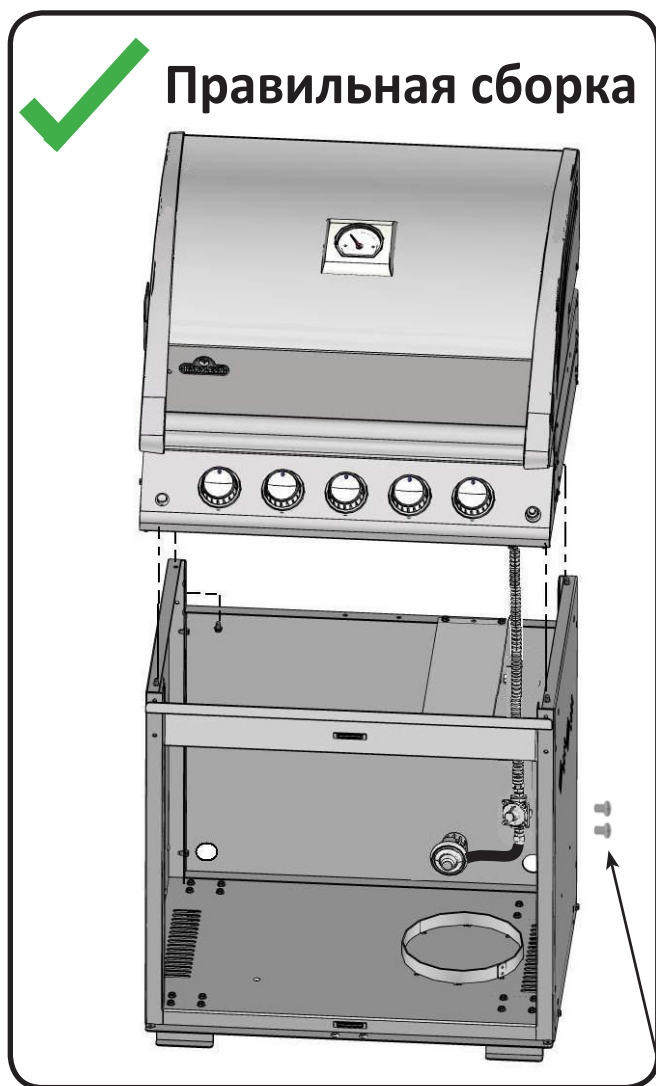
	
4 x N570-0080 (#14 x 1/2")	3/8"(10mm)





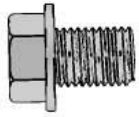
ВНИМАНИЕ! Только для пропана - во избежание трудностей сборки, перед установкой верхней части гриля снимите кабельный хомут, фиксирующий регулятор под панелью управления. Хомут был установлен на заводе для защиты шланга регулятора во время транспортировки и больше не требуется. (Аккуратно снимайте хомут, чтобы не повредить шланг). Убедитесь, что шланг регулятора не пережат между верхней частью гриля и тележкой.

Для прохождения данного этапа необходимы два человека.



Зафиксируйте регулятор на боковой панели (2) винтами M4 X 8 mm.

Все баллоны весом от 7 кг должны храниться снаружи корпуса (под полкой с правой стороны) на ровной поверхности. Шланг должен направляться через выбивное отверстие, расположенное на правой панели.



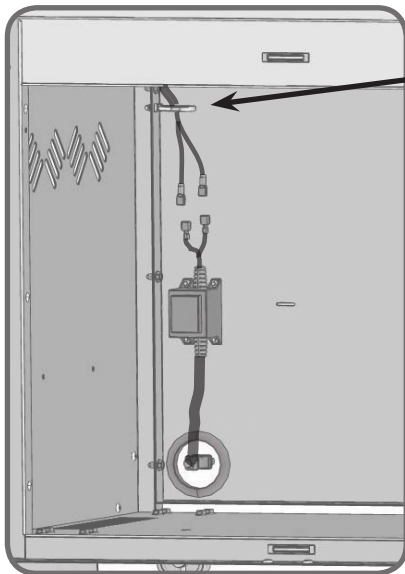
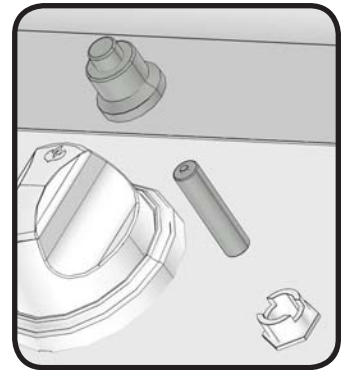
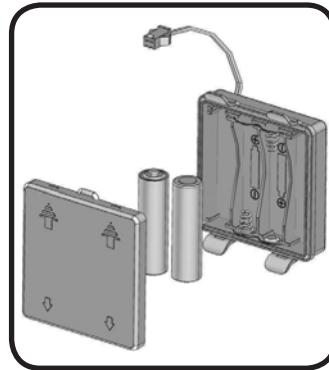
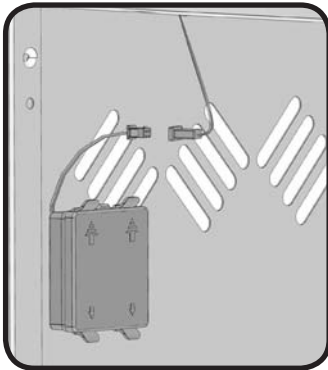
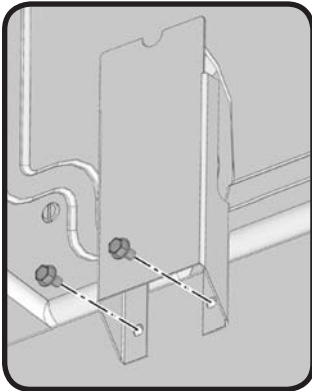
2 x N570-0073 (1/4-20 X 3/8")



1 x N640-0001

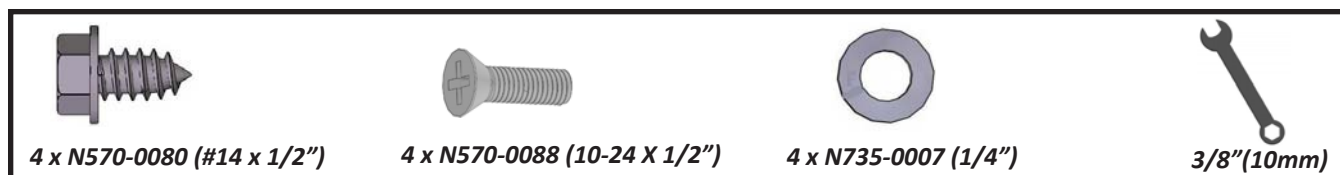


3/8" (10mm)



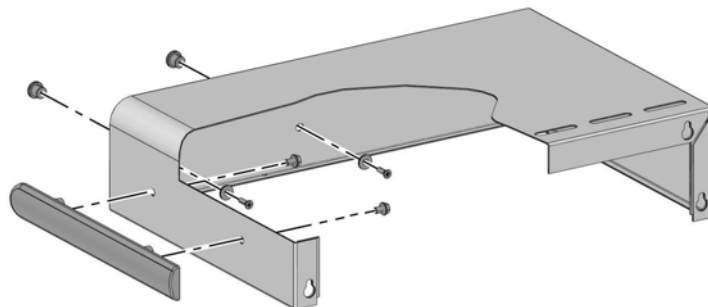
Подключите провода подсветки к боковой панели при помощи фиксатора из комплекта.

LE485RSIB MODEL

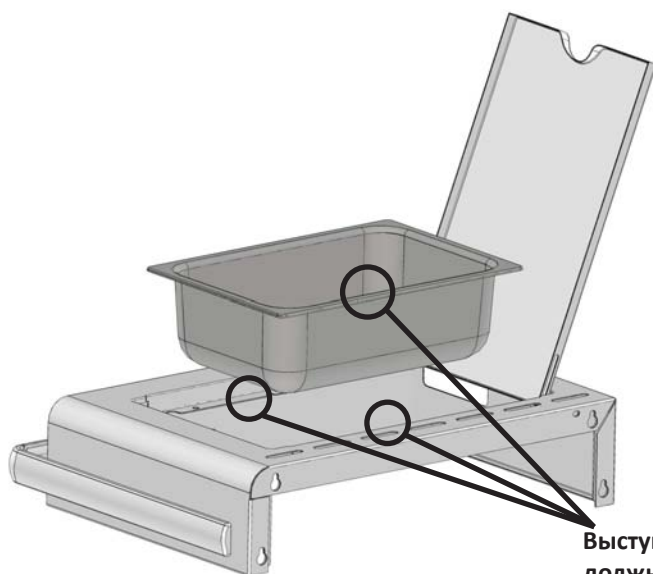
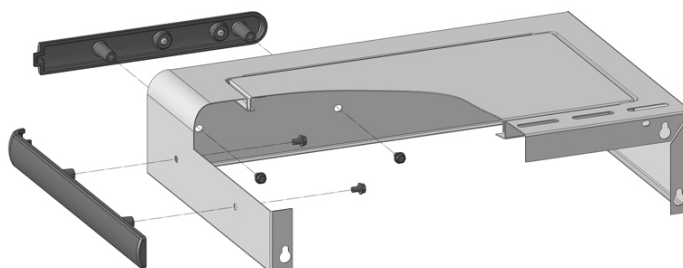


LE485/LE485RSB MODEL

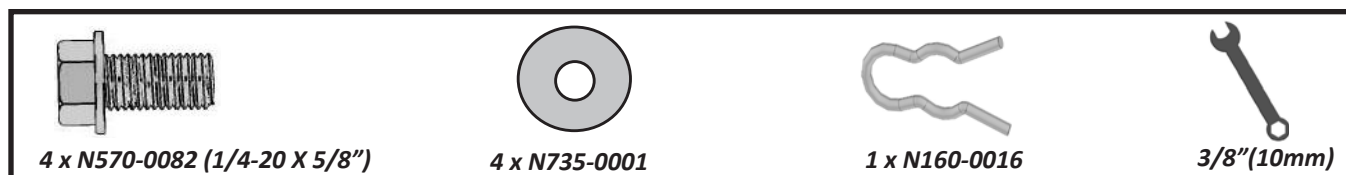
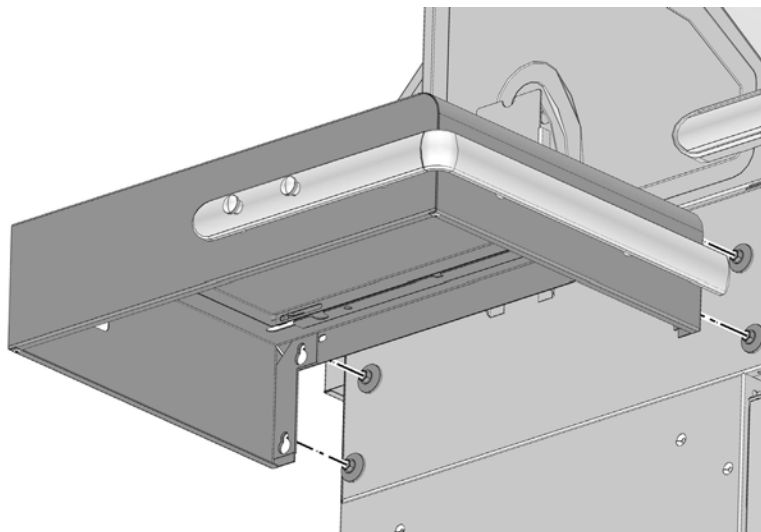
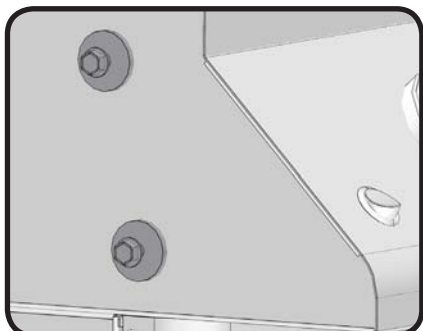
ВНИМАНИЕ! Не перетягивайте винты, так как это может послужить причиной трещины ручки.



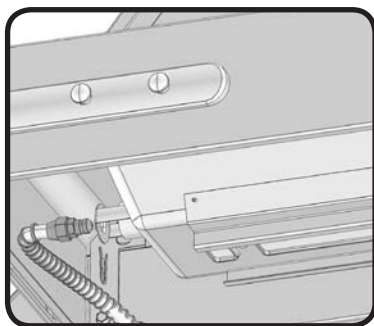
LE485RSIB MODEL



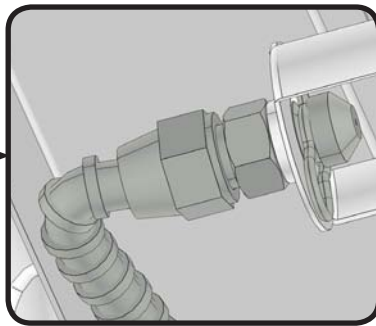
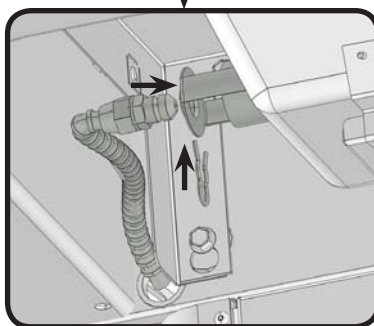
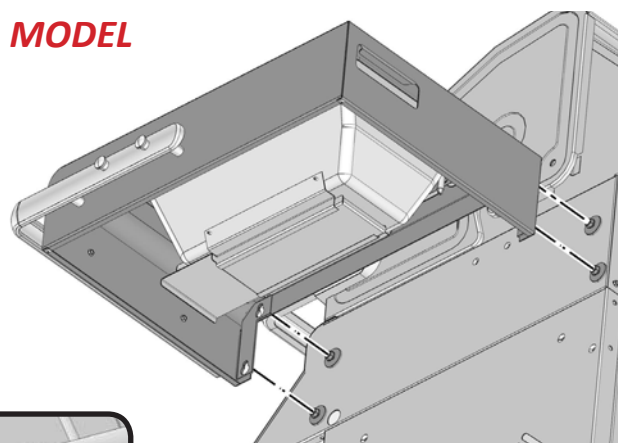
Выступы, расположенные с обеих сторон ёмкости для льда, должны размещаться в выемках на боковой полке.



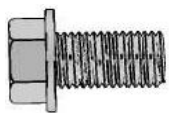
LE485RSIB MODEL



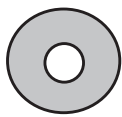
Установите сопло в трубу горелки и зафиксируйте держателем, предоставленным в комплекте.



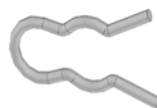
ВНИМАНИЕ! Боковая инфракрасная горелка оборудована поддоном, который вмещает небольшое количество жира. Для предотвращения пожара, возникшего от возгорания жира на гриле, поддон надлежит чистить после каждого использования.



4 x N570-0082 (1/4-20 X 5/8")



4 x N735-0001

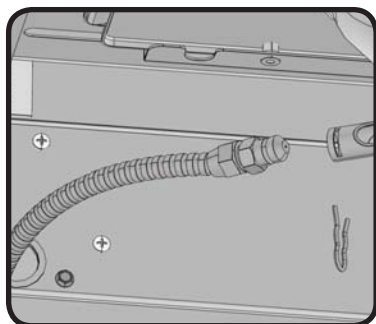


1 x N160-0016

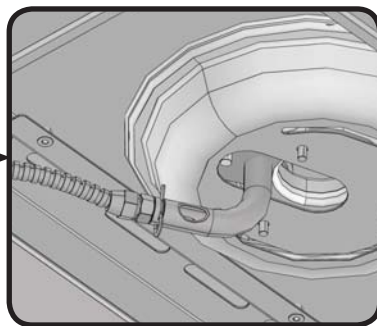
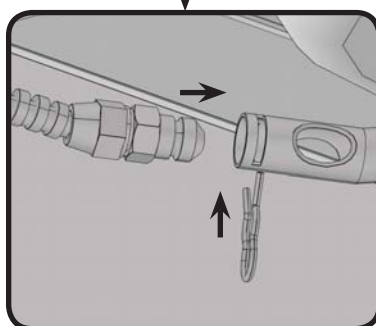
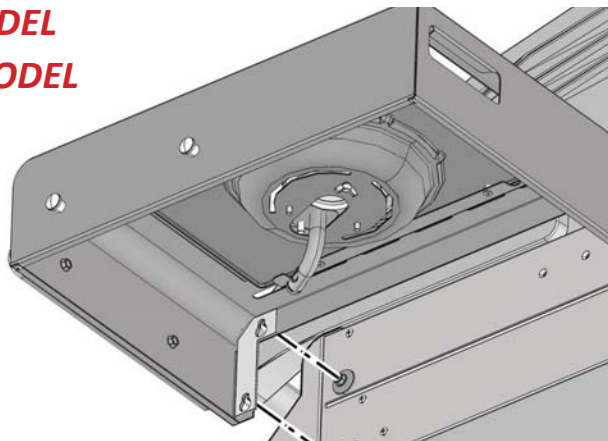


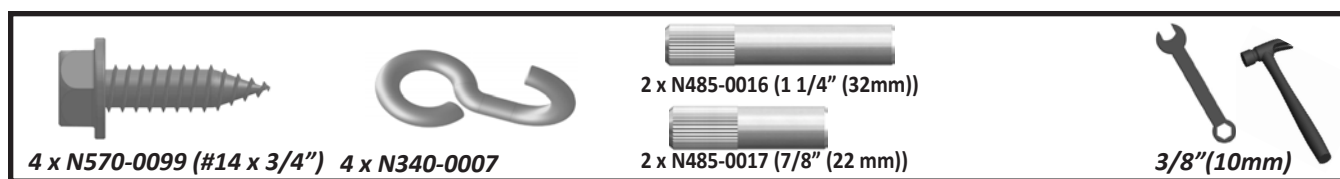
3/8" (10mm)

LE485SB MODEL
LE485RSB MODEL

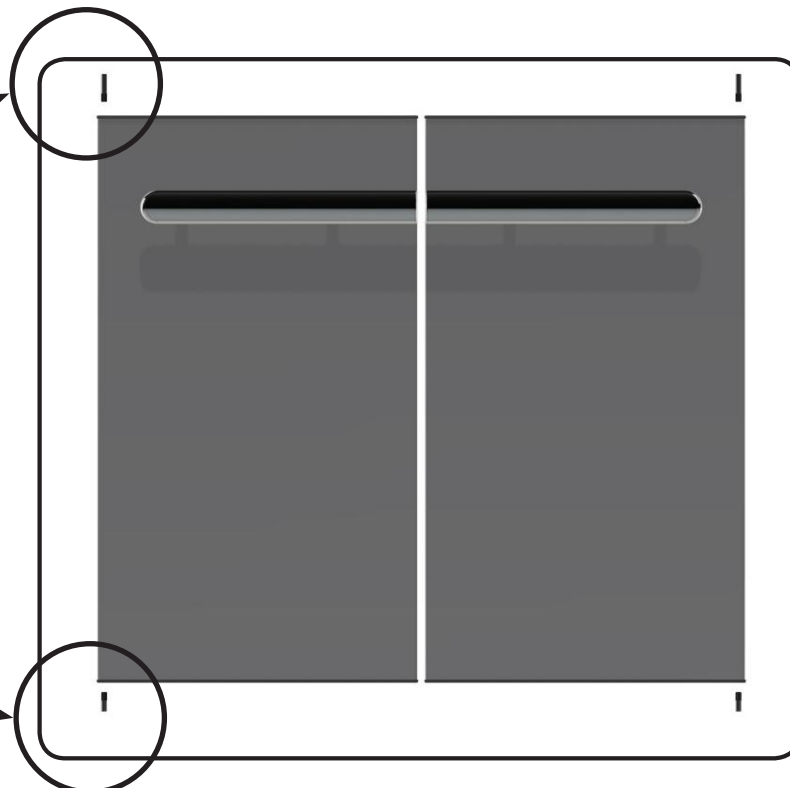
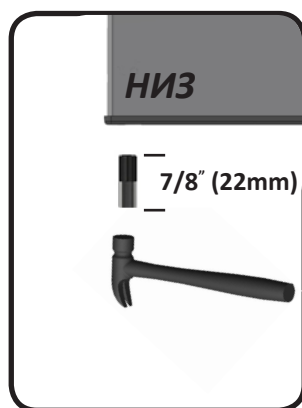
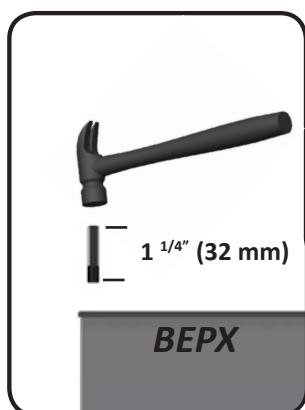
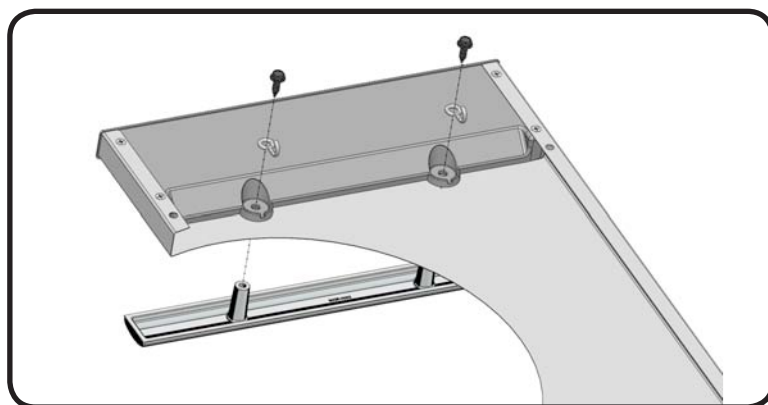


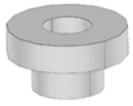
Установите сопло в трубу горелки и зафиксируйте держателем, предоставленным в комплекте.





ВНИМАНИЕ! Не перетягивайте винты, так как это может послужить причиной трещины ручки.

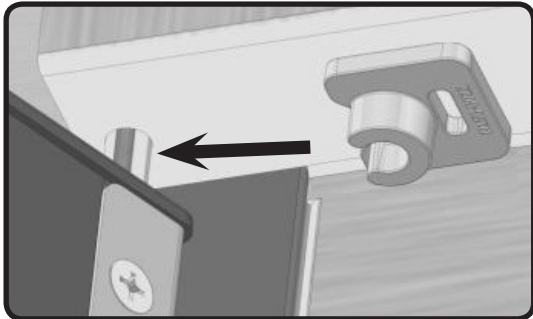
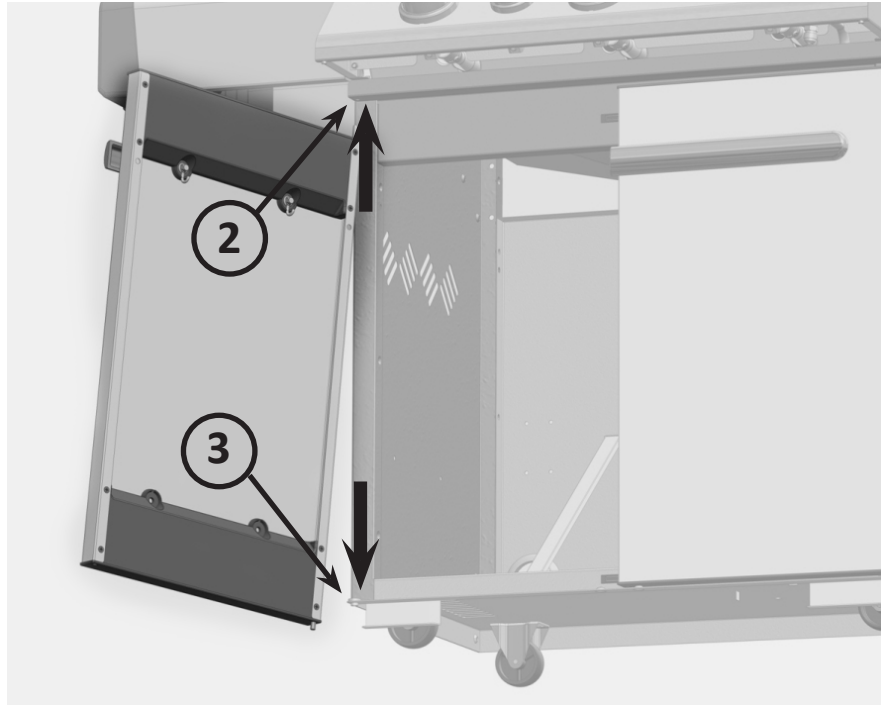
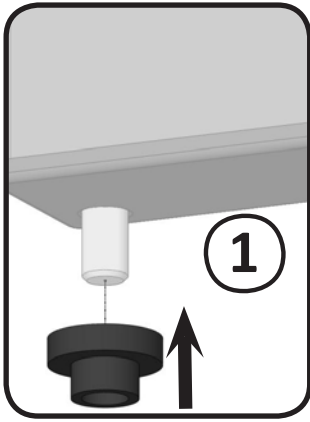


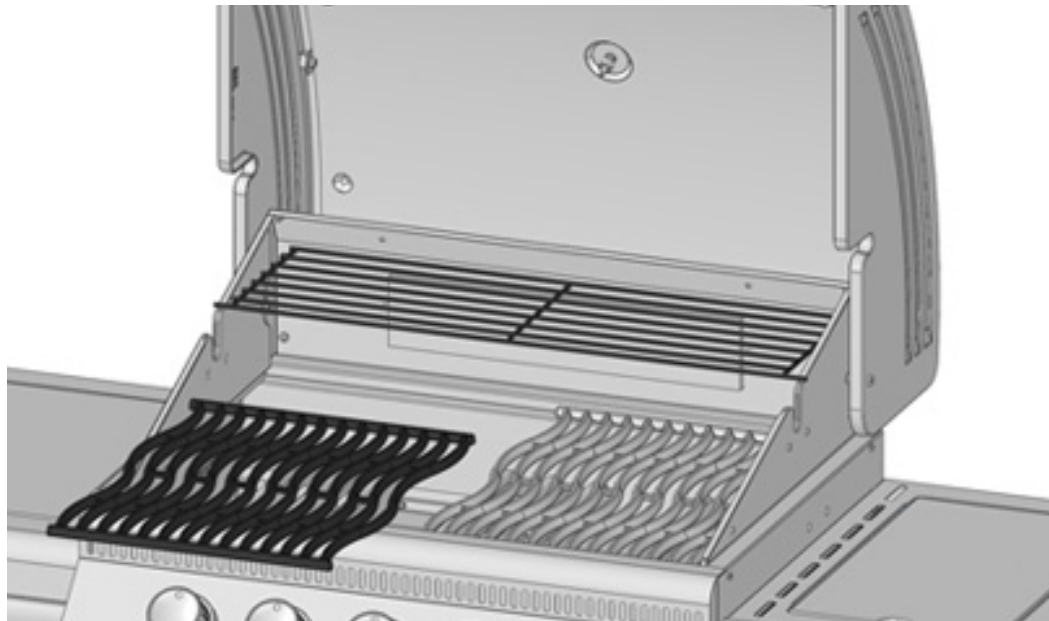
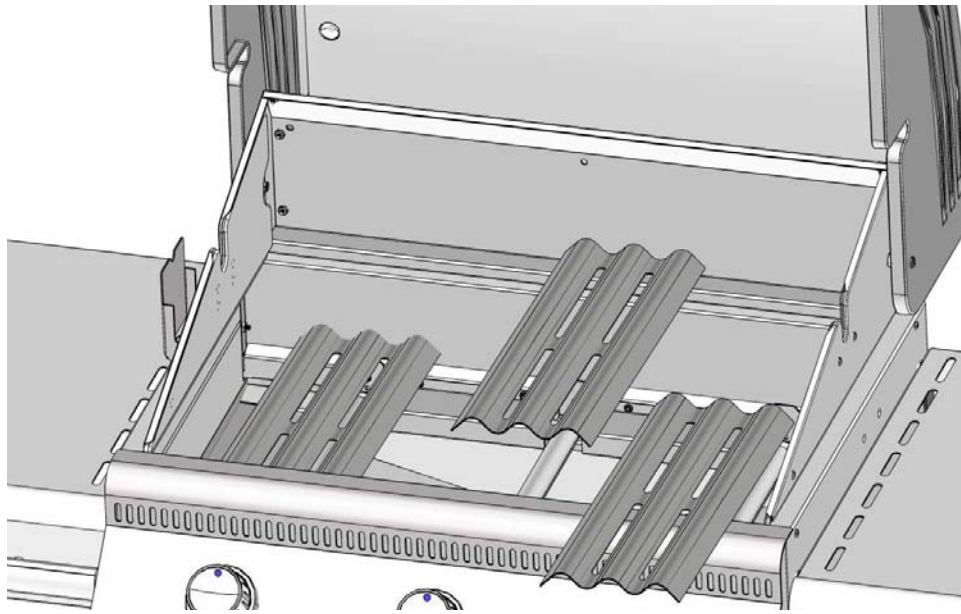


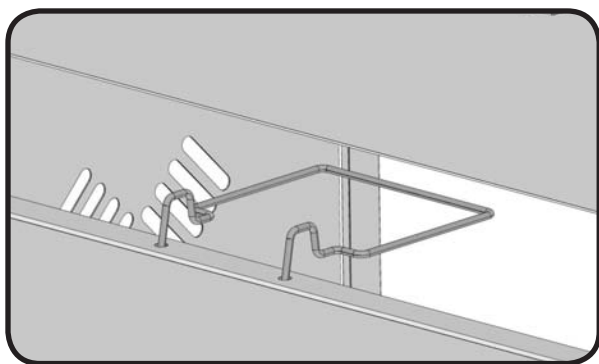
2 x N105-0011



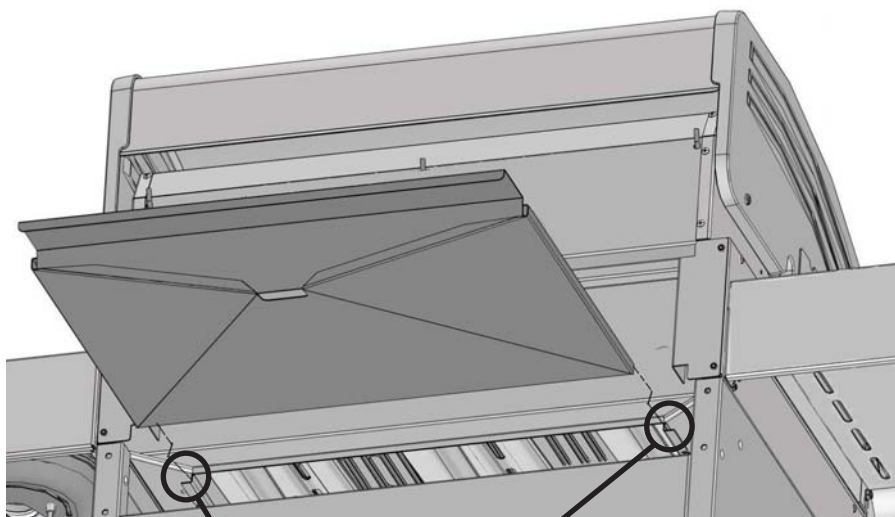
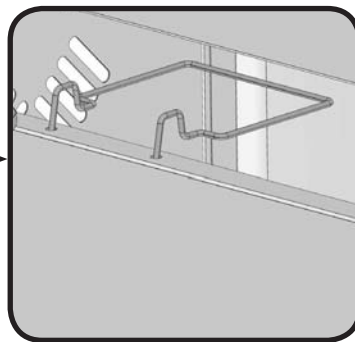
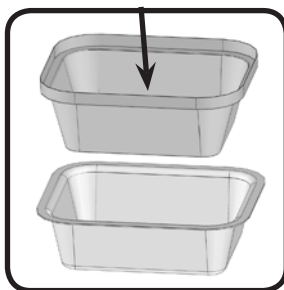
2 x N160-0022







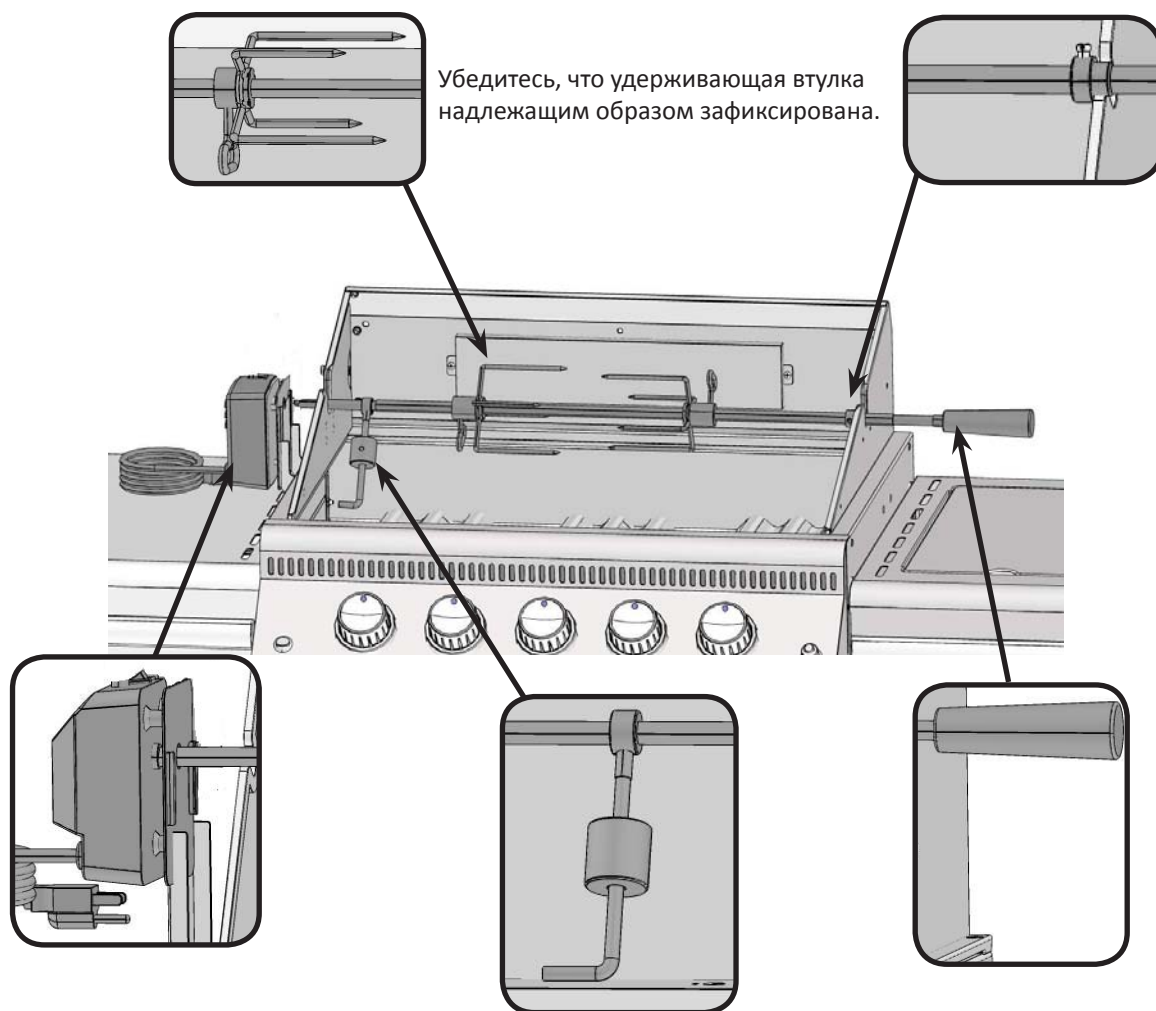
Съёмный поднос для
жира



Инструкция по сборке набора вертелов

(опциональная)

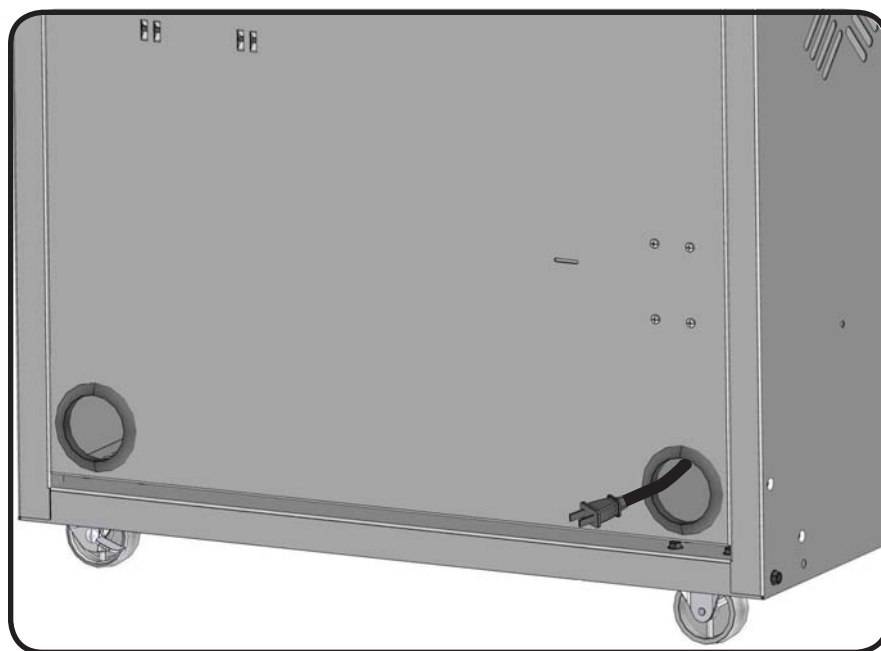
Проведите сборку набора вертелов, как это показано на схеме.



Подведение электропитания для внутренней подсветки. (ТОЛЬКО ДЛЯ МОДЕЛИ 485RS1B)

ОСТРОЖНО! Для обеспечения защиты от поражения электрическим током используйте с данным газовым оборудованием только цепь с устройством защитного отключения.

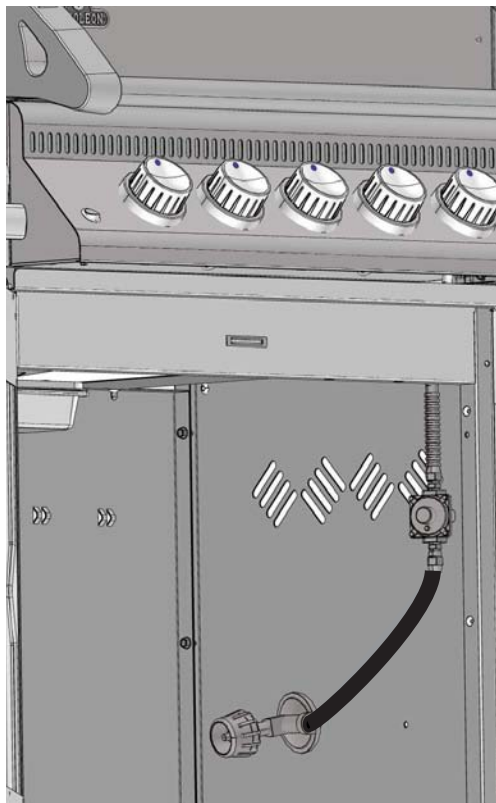
- Для обеспечения внутренней подсветки электропитанием подключите провод трансформатора к заземленному проводу электропитания. Выключатель подсветки, расположенный на панели управления, позволяет легко включить или выключить внутреннюю подсветку.
- Убедитесь, что используете провод электропитания, который одобрен и промаркирован ДЛ Я ПРИМЕНЕНИЯ ВНЕ ПОМЕЩЕНИЙ.
- Не погружайте провод или штепсель в воду или другие жидкости.
- Держите провода электропитания подальше от проходов.
- Не допускайте перевешивания провода через край стола или соприкосновения с горячими поверхностями.



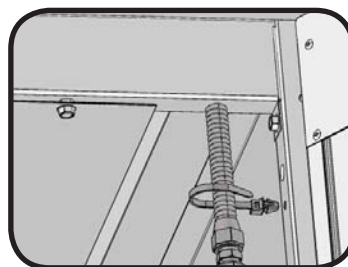


1 x N640-0001

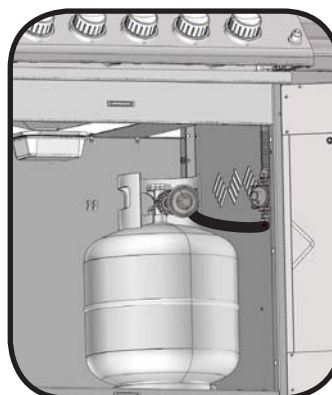
Только пропан – правильное подключение газового шланга



Убедитесь, что регулятор заходит в небольшое отверстие между щитком обогрева резервуара и правой стороной корпуса.



Подключите шланг к боковой панели при помощи фиксатора шланга из комплекта.



Только пропан – неправильное подключение газового шланга



ВНИМАНИЕ - УГРОЗА ВОЗГОРАНИЯ

Убедитесь, что между шлангом и дном гриля имеется свободное пространство. Невыполнение данных требований приведёт к пожару.





1 x N640-0001

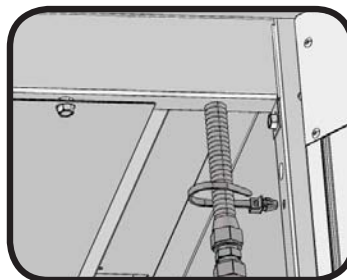


3/4" (19mm)

Только природный газ – правильное подключение газового шланга



ПРЕДУПРЕЖДЕНИЕ! Установку должны выполнять квалифицированные газопроводчики, перед началом работы гриля все места соединений должны быть проверены на утечку газа. Не используйте резьбовую смазку или ленту ФУМ для таких соединений. Затяните соединения при помощи двух гаечных ключей.



Подключите шланг к боковой панели при помощи фиксатора шланга из комплекта.

Втулка предварительно установлена на заводе-изготовителе

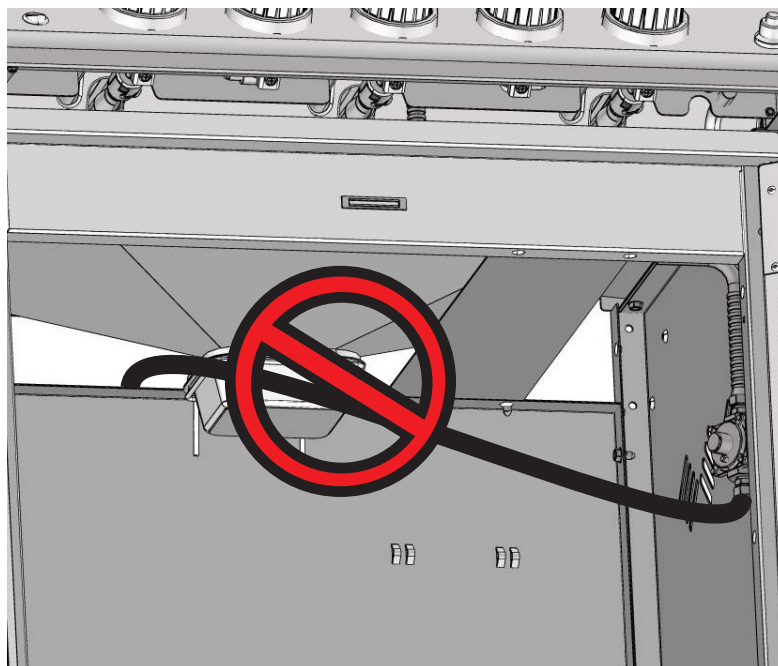
Только природный газ – неправильное подключение газового шланга



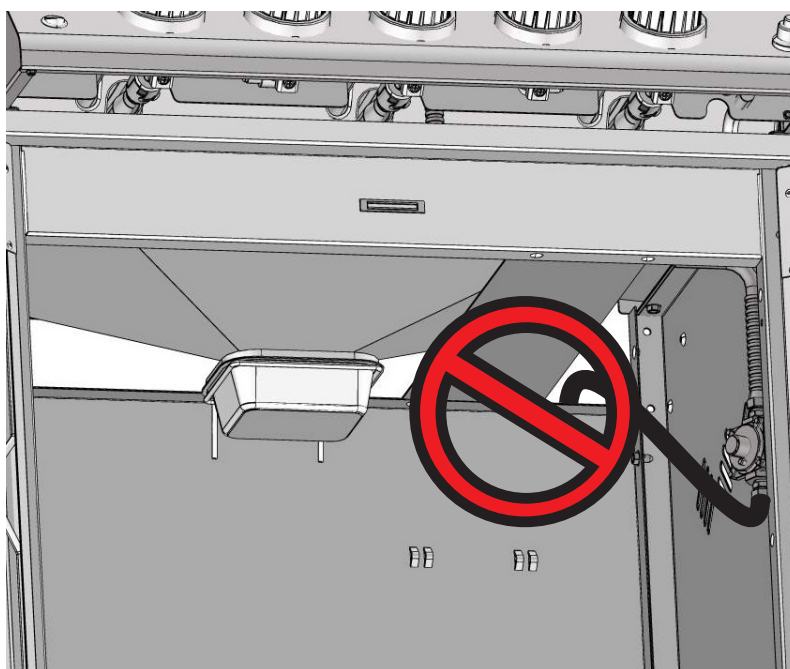
ВНИМАНИЕ - УГРОЗА ВОЗГОРАНИЯ



ПРЕДУПРЕЖДЕНИЕ! Не проводите газовый шланг под поддоном.



ПРЕДУПРЕЖДЕНИЕ! Не проводите газовый шланг в верхней части задней панели



ВНИМАНИЕ! Убедитесь, что шланг не соприкасается с горячими поверхностями, это может послужить причиной деформации шланга и пожара.

Инструкции по испытаниям на герметичность



ВНИМАНИЕ! Проверка герметичности должна проводиться ежегодно, каждый раз при подключении газового баллона или при замене элемента газовой системы.



ВНИМАНИЕ! Запрещено использовать открытое пламя для проверок на наличие утечки газа. Убедитесь, что рядом с грилем отсутствуют искры или очаги открытого пламени. Искры или открытое пламя может привести к взрыву, ущербу частной собственности, тяжёлым травмам или смерти.

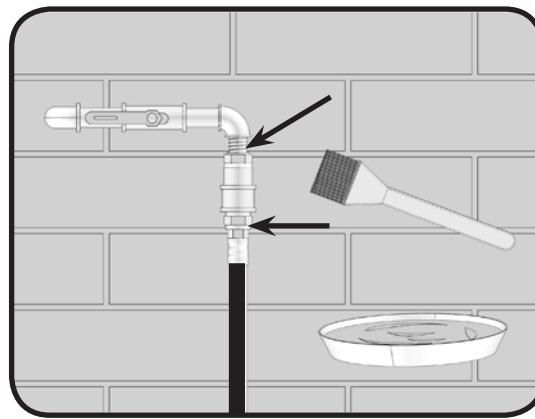
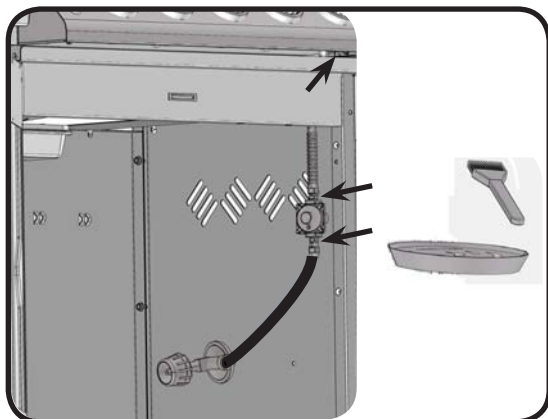
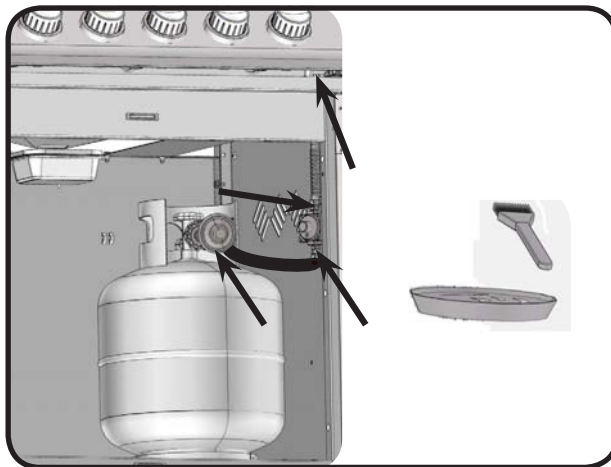


Испытание на герметичность: Необходимо провести испытание перед первым включением. Проводите испытания на герметичность ежегодно или при каждой замене газового баллона. Запрещено курение во время проведения испытания, также следует удалить все возможные источники возгорания. Смотрите схему испытания на герметичность для конкретных зон, подлежащих проверке. Поверните ручку горелки в верхнее положение. Откройте газоподающий вентиль.

Нанесите мыльный раствор (вода и жидкое мыло в соотношении 50/50) на все соединения регулятора, шланга, коллектора и вентиляей.

Пузыри означают наличие течи. Либо затяните соединение, либо обратитесь в отдел работы с клиентами Napoleon или квалифицированным специалистам для замены деталей.

Если утечку невозможно устранить, немедленно выключите подачу газа, отключите баллон и обратитесь к квалифицированным специалистам. Не пользуйтесь грилем до устранения утечки.



LE485SB Список деталей

Позиция	Деталь№	Наименование	LE485SB
1	N135-0038G	литая боковая крышка, левая	x
2	N135-0039G	литая боковая крышка, правая	x
3	N335-0050	вставка крышки из нержавеющей стали	x
	N335-0051K	вставка крышки черный	x
4	N585-0066	тепловая изоляция крышки	x
5	N510-0010	черный силиконовый амортизатор крышки	x
6	N685-0006	датчик температуры	x
7	N385-0129	логотип НАПОЛЕОН	x
8	W450-0005	пружинный зажим для логотипа	x
9	N010-0652	ручка крышки	x
10	N080-0252G	покрытие ручки крышки	x
11	N570-0015	осевой винт крышки	x
12	N570-0073	винт 1/4 20 x 3/8 дюйма	x
13	N735-0003	запорная шайба 1/4 дюйма	x
14	N570-0080	винт № 14 x 1/2 дюйма	x
15	N570-0013	винт №8 x 5/8 дюйма	x
16	N520-0028K	нагревательная подставка	x
17	N475-0270K	правая вставка опоры	x
18	N035-0101	боковая правая опора	x
19	N570-0093	винт М4 x 8мм	x
20	N450-0032	запорная гайка М4	x
21	N035-0102K	задняя вставка опоры	x
22	N200-0093S	опора задней панели	x
23	N570-0008	винт №8 x 1/2 дюйма	x
24	N475-0269K	левая вставка поры	x
25	N035-0100	левая боковая опора	x
26	N475-0267	подставка для вертелов	x
27	N305-0063	решетки для приготовления пищи - чугун	x
	N370-0597	решетки для приготовления пищи - обновленный комплект из нержавеющей стали	ac
28	N305-0057K	рифленные пластины	x
29	N080-0250	опора главной горелки	x
30	N100-0036	главная горелка	x
31	N215-0008	правая опора отражателя жира	x
32	N010-0501-M08	поддон	x
33	N735-0001	изолированная шайба	x
34	N570-0082	винт 1/4 20 x 5/8 дюйма	x
35	N010-0643-M06	левая боковая полка	x
36	Z340-0001	боковая полка с крючками для инструментов	x
37	N570-0088	винт 10-24 x 1/2 дюйма	x
	N735-0007	запорная шайба 1/4 дюйма	x
38	N380-0016R	ручка управления	x
39	N051-0006	держатель ручки управления	x
40	N010-0663	коллектор в сборе в комплекте с клапанами	n
	N010-0664	коллектор в сборе в комплекте с клапанами	p
41	N120-0011	заглушка на панели управления, левая	x
42	N585-0065	жаростойкий щит опоры гриля	x

LE485SB Список деталей

Позиция	Деталь№	Наименование	LE485SB
43	N035-0103K	передняя вставка опоры гриля	x
44	N120-0012	заглушка панели управления, правая	x
45	N325-0062	ручка дверки	x
46	N475-0277-GB-DE	панель управления	x
47	N655-0124S	опора шкафа, передняя	x
48	N475-0236S	корпус шкафа на боковой панели левая/ правая	x
49	N160-0014	держатель лотка для жира	x
50	N185-0001	фольга для лотка для жира	x
	N710-0062	лоток для жира, алюминиевый	ac
51	N160-0022	поворотный штифт для крепления дверцы	x
52	N475-0271S	задняя панель тележки	x
55	N120-0019-GY0TX	дверная заглушка	x
56	N475-0293-BK1SG	дверная панель черный	x
	N475-0293-SV1SG	дверная панель серебро	x
	N475-0293-MO6	дверная панель	x
57	N105-0011	втулки двери	x
58	N340-0007	крючок для инструментов	x
59	N570-0073	винт 1/4 - 20 x 3/8 дюйма	x
60	N450-0027	запорная гайка 1/4-20	x
61	N080-0212S	кронштейн стабилизатора	x
62	N130-0013	Неподвижные колеса	x
63	N130-0012	подвижные колеса	x
64	N585-0064P	жаростойкий щиток	x
65	N590-0147S	нижняя полка	x
66	N430-0002	магнитный фиксатор	x
67	W445-0021	накидной фитинг 3/8 дюйма - 3/8 дюйма	x
68	N720-0044	гибкий соединитель коллектора	x
69	N530-0023	понижающий регулятор	p
	N530-0026	повышающий регулятор	n
70	N080-0202-M05	кронштейн главной горелки	x
71	N010-0642-M06	боковая полка, правая	x
72	N530-0043	регулятор	p
73	N640-0001	фиксатор шланга	x
74	N105-0013	втулка	x
75	N725-0034	клапан главной горелки с отверстием #56	p
	N725-0035	клапан главной горелки с отверстием 1,65 мм	n
76	N725-0040	клапан боковой горелки	p
	N725-0041	клапан боковой горелки	n
77	N570-0092	винт 10-24 x 1/4 дюйма	x
78	N357-0013	воспламенитель боковой горелки	x
79	N500-0041K	панель боковой горелки	x
80	N570-0092	винт 10-24 x 1/4 дюйма	x
82	N100-0037	боковая горелка	x
	N720-0055	труба подачи газа боковой горелки	x
	N750-0016	провод воспламенителя боковой горелки	x
83	N305-0059	решетка боковой горелки	x

LE485SB Список деталей

Позиция	Деталь№	Наименование	LE485SB
84	N485-0009	нажимная штифт	x
85	N335-0048-M06	крышка боковой крышки	x
86	N105-0001	втулка 7/8 дюйма	x
87	N455-0062	отверстие №60 боковой горелки	p
	N455-0063	отверстие 1,45 мм боковой горелки	n
88	N160-0016	фиксатор газового шланга/ сопла боковой горелки	x
89	N570-0091	винт 1/4 - 20 x1/2 дюйма - с треугольной резьбой	x
90	N010-0651	опора отражателя, левая	x
91	N485-0016	верхняя поворотный штифт дверцы	x
92	N485-0017	нижний поворотный штифт дверцы	x
	N370-0585	блистерная упаковка основного блока	x
	65212	набор вертелов - CE	ac
	65232	реклама набора вертелов - CE	ac
	63488	виниловое покрытие	ac
	56018	противень из нержавеющей стали	ac
	67731	лоток для угля	ac
	62007	набор контейнеров для жира (5 штук)	ac

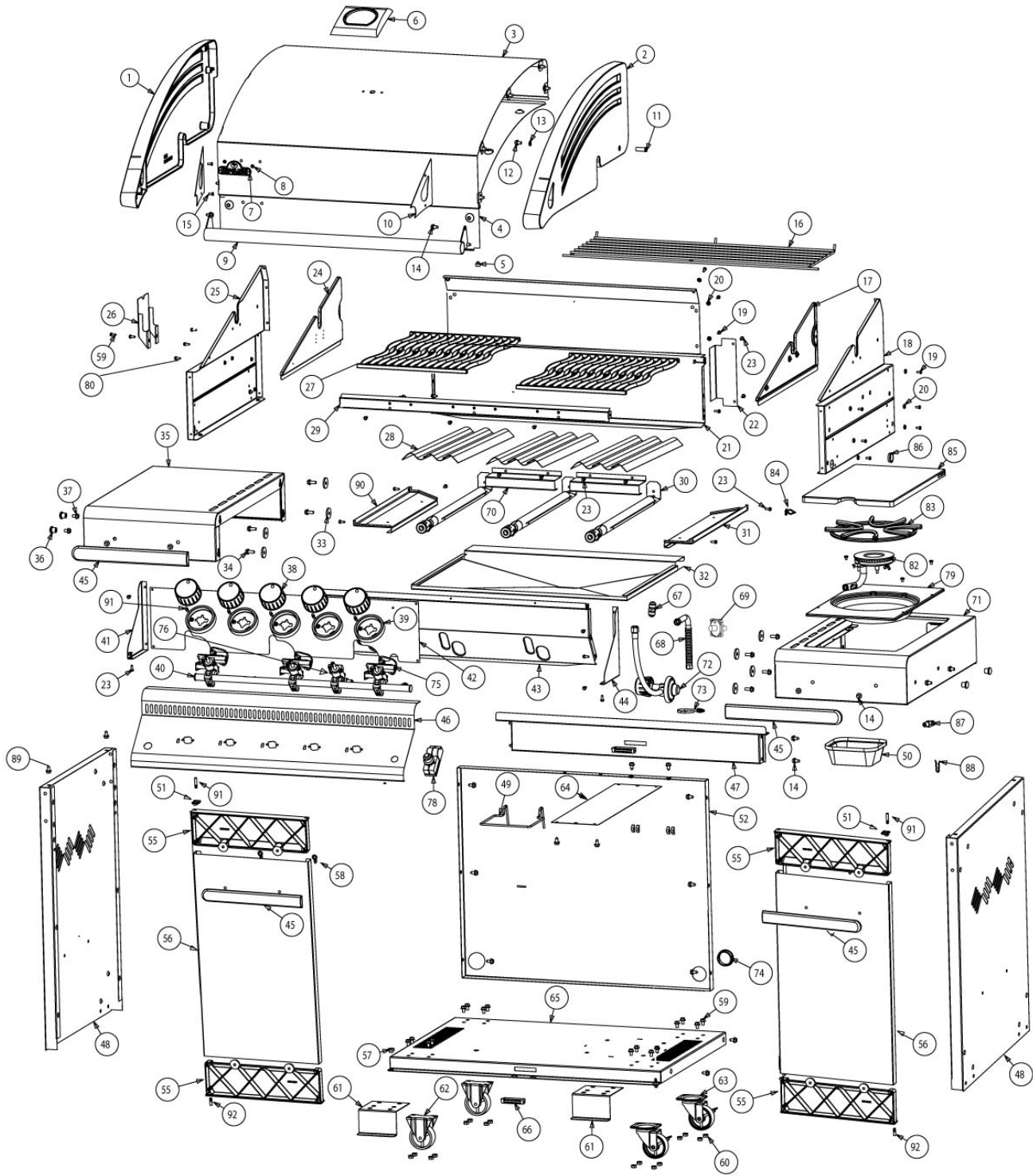
x - стандарт

ac - принадлежность

P - пропан

n - природный газ

LE485SB



LE485RSB Список деталей

Позиция	Деталь№	Наименование	LE485RSB
1	N135-0038G	литая боковая крышка, левая	x
2	N135-0039G	литая боковая крышка, правая	x
3	N335-0050	вставка крышки из нержавеющей стали	x
	N335-0051K	вставка крышки черный	x
4	N585-0066	тепловая изоляция крышки	x
5	N510-0010	черный силиконовый амортизатор крышки	x
6	N685-0006	датчик температуры	x
7	N385-0129	логотип НАПОЛЕОН	x
8	W450-0005	пружинный зажим для логотипа	x
9	N010-0652	ручка крышки	x
10	N080-0252G	покрытие ручки крышки	x
11	N570-0015	осевой винт крышки	x
12	N570-0073	винт 1/4 20 x 3/8 дюйма	x
13	N735-0003	запорная шайба 1/4 дюйма	x
14	N570-0080	винт № 14 x 1/2 дюйма	x
15	N570-0013	винт №8 x 5/8 дюйма	x
16	N520-0028K	нагревательная подставка	x
17	N475-0270K	правая вставка опоры	x
18	N035-0101	боковая правая опора	x
19	N570-0093	винт М4 x 8мм	x
20	N450-0032	запорная гайка М4	x
21	N035-0104K	задняя вставка опоры	x
22	N200-0093S	опора задней панели	x
23	N570-0008	винт №8 x 1/2 дюйма	x
24	N475-0269K	левая вставка поры	x
25	N035-0100	левая боковая опора	x
26	N475-0267	подставка для вертелов	x
27	N305-0063	решетки для приготовления пищи - чугун	x
	N370-0597	решетки для приготовления пищи - обновленный комплект из нержавеющей стали	ас
28	N305-0057K	рифленные пластины	x
29	N080-0250	опора главной горелки	x
30	N100-0036	главная горелка	x
31	N215-0008	правая опора отражателя жира	x
32	N010-0501-M08	поддон	x
33	N735-0001	изолированная шайба	x
34	N570-0082	винт 1/4 20 x 5/8 дюйма	x
35	N010-0643-M06	левая боковая полка	x
36	Z340-0001	боковая полка с крючками для инструментов	x
37	N570-0088	винт 10-24 x 1/2 дюйма	x
	N735-0007	запорная шайба 1/4 дюйма	x
38	N380-0016	ручка управления	x
39	N051-0006	держатель ручки управления	x
40	N010-0644	коллектор в сборе в комплекте с клапанами	P
	N010-0645	коллектор в сборе в комплекте с клапанами	п
41	N120-0011	заглушка на панели управления, левая	x
42	N585-0065	жаростойкий щит опоры гриля	x

LE485RSB Список деталей

Позиция	Деталь№	Наименование	LE485RSB
43	N035-0103K	передняя вставка опоры гриля	x
44	N120-0012	заглушка панели управления, правая	x
45	N325-0062	ручка дверки	x
46	N475-0266-GB-DE	панель управления	x
47	N655-0124S	опора шкафа, передняя	x
48	N475-0236S	корпус шкафа на боковой панели левая/ правая	x
49	N160-0014	держатель лотка для жира	x
50	N185-0001	фольга для лотка для жира	x
	N710-0062	лоток для жира, алюминиевый	ас
51	N160-0022	поворотный штифт для крепления дверцы	x
52	N475-0271S	задняя панель тележки	x
55	N120-0019-GY0TX	дверная заглушка	x
56	N475-0293-M06	дверная панель	x
	N475-0293-BK1SG	дверная панель черный	x
57	N105-0011	втулки двери	x
58	N340-0007	крючок для инструментов	x
59	N570-0073	винт 1/4 - 20 x 3/8 дюйма	x
60	N450-0027	запорная гайка 1/4-20	x
61	N080-0212S	кронштейн стабилизатора	x
62	N130-0013	Неподвижные колеса	x
63	N130-0012	подвижные колеса	x
64	N585-0064P	жаростойкий щиток	x
65	N590-0147S	нижняя полка	x
66	N430-0002	магнитный фиксатор	x
67	N255-0027	накидной фитинг 3/8 дюйма - 3/8 дюйма	x
68	N720-0044	гибкий соединитель коллектора	x
69	N530-0023	повышающий регулятор	p
	N530-0026	понижающий регулятор	p
70	N080-0202-M05	кронштейн главной горелки	x
71	N010-0642-M06	боковая полка, правая	x
72	N530-0043	регулятор	p
	N345-0001	шланг быстрого отключения 10ft n/g	p
73	N640-0001	фиксатор шланга	x
74	N105-0013	втулка	x
75	N725-0034	клапан главной горелки с отверстием #56	p
	N725-0035	клапан главной горелки с отверстием 1,65 мм	p
76	N725-0040	клапан задней горелки	p
	N725-0041	клапан задней горелки	p
77	N660-0002	подсветка переключателя	x
78	N357-0013	воспламенитель боковой горелки	x
79	N500-0041K	панель боковой горелки	x
80	N570-0092	винт 10-24 x 1/4 дюйма	x
82	N100-0037	боковая горелка	x
	N720-0055	труба подачи газа боковой горелки	x
	N750-0016	провод воспламенителя боковой горелки	x
83	N305-0059	решетка боковой горелки	x

LE485RSB Список деталей

Позиция	Деталь№	Наименование	LE485RSB
84	N485-0009	нажимная штифт	x
85	N335-0048-M06	крышка боковой крышки	x
86	N105-0001	штулка 7/8 дюйма	x
87	N455-0062	отверстие №60 боковой горелки	p
	N455-0063	отверстие 1,45 мм боковой горелки	n
	N725-0040	клапан боковой горелки	p
	N725-0041	клапан боковой горелки	n
88	N160-0016	фиксатор газового шланга/ сопла боковой горелки	x
89	N570-0091	винт 1/4 - 20 x1/2 дюйма - с треугольной резьбой	x
90	N190-0001	батарея упаковывать	x
	W043-0002	батарея	x
91	N750-0020B	жгут проводов для светодиодов	x
92	N010-0660P	инфракрасная задняя горелка	p
	N010-0660N	инфракрасная задняя горелка	n
	N455-0054	сопло №59 задней горелки	p
	N455-0053	сопло № 53 задней горелки	n
	N720-0053	подающая труба задней горелки	x
93	N010-0651	опора отражателя, левая	x
94	N585-0068	задняя горелка дождь щит	x
95	N485-0016	верхняя поворотный штифт дверцы	x
96	N485-0017	нижний поворотный штифт дверцы	x
	N370-0585	блистерная упаковка основного блока	x
	65212	набор вертелов - CE	ас
	65232	реклама набора вертелов - CE	ас
	63488	виниловое покрытие	ас
	56018	противень из нержавеющей стали	ас
	67731	лоток для угля	ас
	62007	набор контейнеров для жира (5 штук)	ас

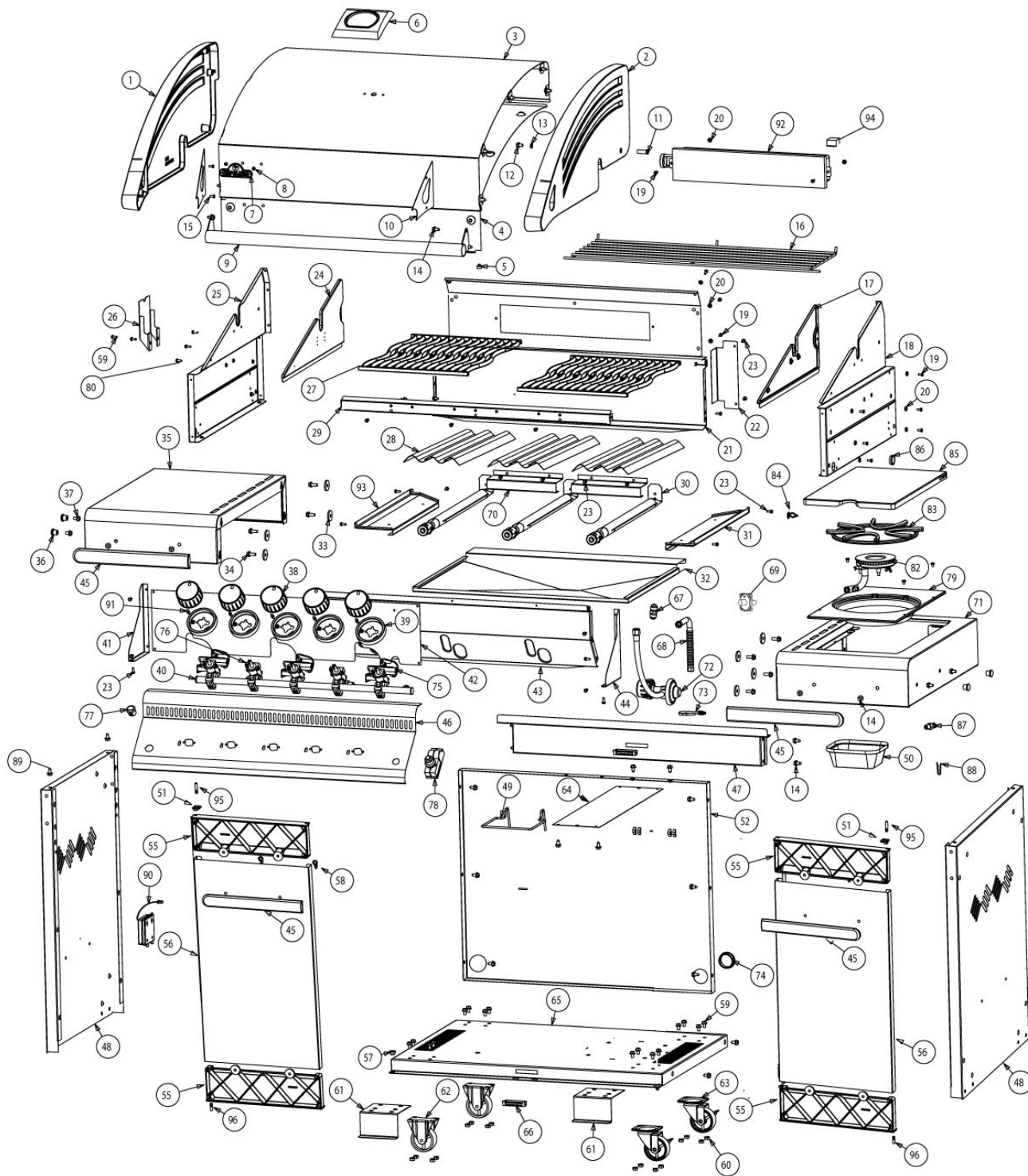
x - стандарт

ас - принадлежность

P - пропан

n - природный газ

LE485RSB



LE485RSIB Список деталей

Позиция	Деталь№	Наименование	LE485RSIB
1	N135-0038G	литая боковая крышка, левая	x
2	N135-0039G	литая боковая крышка, правая	x
3	N335-0050	вставка крышки из нержавеющей стали	x
4	N585-0066	тепловая изоляция крышки	x
5	N510-0010	черный силиконовый амортизатор крышки	x
6	N685-0006	датчик температуры	x
7	N385-0129	логотип НАПОЛЕОН	x
8	W450-0005	пружинный зажим для логотипа	x
9	N010-0652	ручка крышки	x
10	N080-0252G	покрытие ручки крышки	x
11	N570-0015	осевой винт крышки	x
12	N570-0073	винт 1/4 20 x 3/8 дюйма	x
13	N735-0003	запорная шайба 1/4 дюйма	x
14	N570-0080	винт № 14 x 1/2 дюйма	x
15	N570-0013	винт №8 x 5/8 дюйма	x
16	N520-0028K	нагревательная подставка	x
17	N475-0270K	правая вставка опоры	x
18	N035-0101	боковая правая опора	x
19	N570-0093	винт М4 x 8мм	x
20	N450-0032	запорная гайка М4	x
21	N035-0105K	задняя вставка опоры	x
22	N200-0092S	опора задней панели	x
23	N570-0008	винт №8 x 1/2 дюйма	x
24	N475-0269K	левая вставка поры	x
25	N035-0100	левая боковая опора	x
26	N475-0267	подставка для вертелов	x
27	N305-0063	решетки для приготовления пищи - чугун	x
	N370-0597	решетки для приготовления пищи - обновленный комплект из нержавеющей стали	ас
28	N305-0057-M05	рифленные пластины	x
29	N080-0250	опора главной горелки	x
30	N100-0036	главная горелка	x
31	N215-0008	правая опора отражателя жира	x
32	N010-0501-M08	поддон	x
33	N735-0001	изолированная шайба	x
34	N570-0082	винт 1/4 20 x 5/8 дюйма	x
35	N010-0641-M06	левая боковая полка	x
36	Z340-0001	боковая полка с крючками для инструментов	x
37	N570-0073	винт 1/4 -20 x 3/8 дюйма	x
38	N380-0016	ручка управления	x
39	N051-0006	держатель ручки управления	x
40	N010-0644	коллектор в сборе в комплекте с клапанами	P
	N010-0645	коллектор в сборе в комплекте с клапанами	n
41	N120-0011	заглушка на панели управления, левая	x
42	N585-0065	жаростойкий щит опоры гриля	x
43	N035-0103K	передняя вставка опоры гриля	x
44	N120-0012	заглушка панели управления, правая	x

LE485RSIB Список деталей

Позиция	Деталь№	Наименование	LE485RSIB
45	N325-0062	ручка дверки	x
46	N475-0283-GB-DE	панель управления	x
47	N655-0124S	опора шкафа, передняя	x
48	N475-0236S	корпус шкафа на боковой панели левая/ правая	x
49	N160-0014	держатель лотка для жира	x
50	N185-0001	фольга для лотка для жира	x
	N710-0062	лоток для жира, алюминиевый	ac
51	N160-0022	поворотный штифт для крепления дверцы	x
52	N475-0271S	задняя панель тележки	x
55	N120-0019-GY0TX	дверная заглушка	x
56	N475-0293-M06	дверная панель	x
57	N105-0011	втулки двери	x
58	N340-0007	крючок для инструментов	x
59	N570-0073	винт 1/4 - 20 x 3/8 дюйма	x
60	N450-0027	запорная гайка 1/4-20	x
61	N080-0212S	кронштейн стабилизатора	x
62	N130-0013	Неподвижные колеса	x
63	N130-0012	подвижные колеса	x
64	N585-0064P	жаростойкий щиток	x
65	N590-0147S	нижняя полка	x
66	N430-0002	магнитный фиксатор	x
67	N255-0027	накидной фитинг 3/8 дюймы - 3/8 дюймы	x
68	N720-0044	гибкий соединитель колллектора	x
69	N530-0023	понжающий регулятор	p
	N530-0026	понижающий регулятор	n
70	N080-0202-M05	кронштейн главной горелки	x
71	N010-0642-M06	боковая полка, правая	x
72	N530-0043	регулятор	p
	N345-0001	шланг быстрого отключения 10ft n/g	n
73	N640-0001	фиксатор шланга	x
74	N105-0013	втулка	x
75	N725-0034	клапан главной горелки с отверстием #56	p
	N725-0035	клапан главной горелки с отверстием 1,65 мм	n
76	N725-0040	клапан задней горелки	p
	N725-0041	клапан задней горелки	n
77	N660-0002	подсветка переключателя	x
78	N357-0013	воспламенитель боковой горелки	x
79	N010-0618	панель боковой горелки	x
80	N570-0081	винт 10-24 x 3/8 дюйма	x
81	N240-0026	электрод зажигания боковой горелки	x
82	N010-0662	боковая горелка	x
	N565-0002	щит инфракрасной боковой горелки	x
	N720-0055	труба подачи газа боковой горелки	x
	N750-0016	провод воспламенителя боковой горелки	x
83	N305-0072	решетка боковой горелки	x
84	N485-0009	нажимная штифт	x

LE485RSIB Список деталей

Позиция	Деталь№	Наименование	LE485RSIB
85	N335-0048-M06	крышка боковой крышки	x
86	N105-0001	штука 7/8 дюйма	x
87	N455-0062	отверстие №60 боковой горелки	p
	N455-0063	отверстие 1,45 мм боковой горелки	n
	N725-0040	клапан боковой горелки	P
	N725-0041	клапан боковой горелки	n
88	N160-0016	фиксатор газового шланга/ сопла боковой горелки	x
89	N707-0004	лампы трансформатора CE	x
	N175-0002	штепсель	x
	N750-0024	жгут проводов для трансформатора	x
91	N750-0023B	жгут проводов для светодиодов	x
92	N010-0660P	инфракрасная задняя горелка	p
	N010-0660N	инфракрасная задняя горелка	n
	N455-0054	сопло №59 задней горелки	p
	N455-0053	сопло № 53 задней горелки	n
	N720-0053	подающая труба задней горелки	x
93	N010-0651	опора отражателя, левая	x
94	N185-0003	емкость для льда	x
95	N325-0059	ручка боковой полки (боковая)	x
96	N325-0060	ручка боковой полки (передняя)	x
97	N570-0088	винт 10-24 x 1/2 дюйма	x
	N735-0007	запорная шайба 1/4 дюйма	x
98	N570-0092	винт 10-24 x 1/4 дюйма	x
99	N570-0091	винт 1/4 - 20 x1/2 дюйма - с треугольной резьбой	x
100	N710-0063	поддон боковой горелки	x
101	N402-0011	индикатор высокой температуры, левый	x
102	N402-0012	индикатор высокой температуры, правый	x
103	N585-0068	дождевой щит задней горелки	x
104	N485-0016	верхняя поворотный штифт дверцы	x
105	N485-0017	нижний поворотный штифт дверцы	x
	N370-0585	блистерная упаковка основного блока	x
	65212	набор вертелов - CE	ас
	65232	реклама набора вертелов - CE	ас
	63488	виниловое покрытие	ас
	56018	противень из нержавеющей стали	ас
	67731	лоток для угля	ас
	62007	набор контейнеров для жира (5 штук)	ас

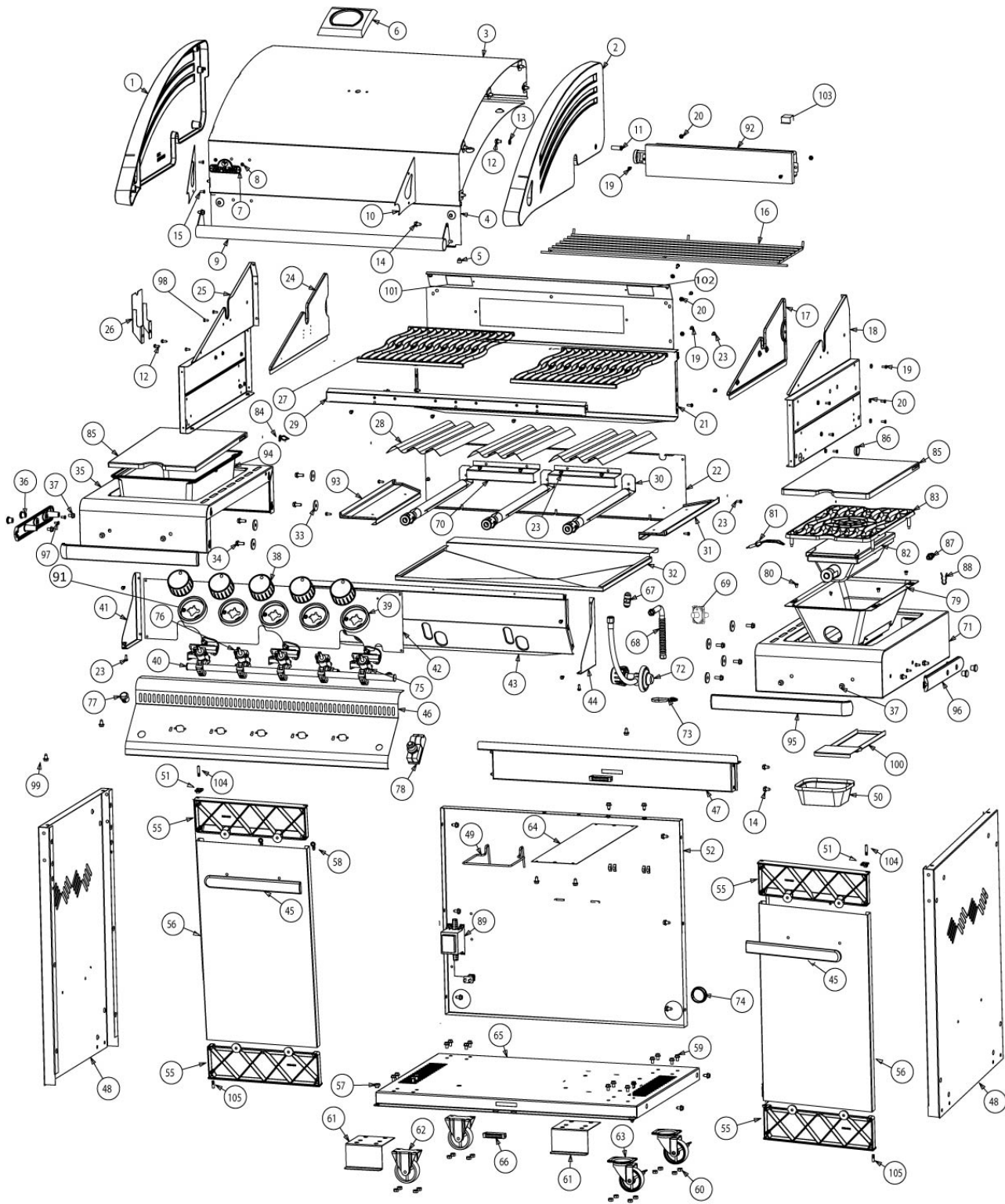
x - стандарт

ас - принадлежность

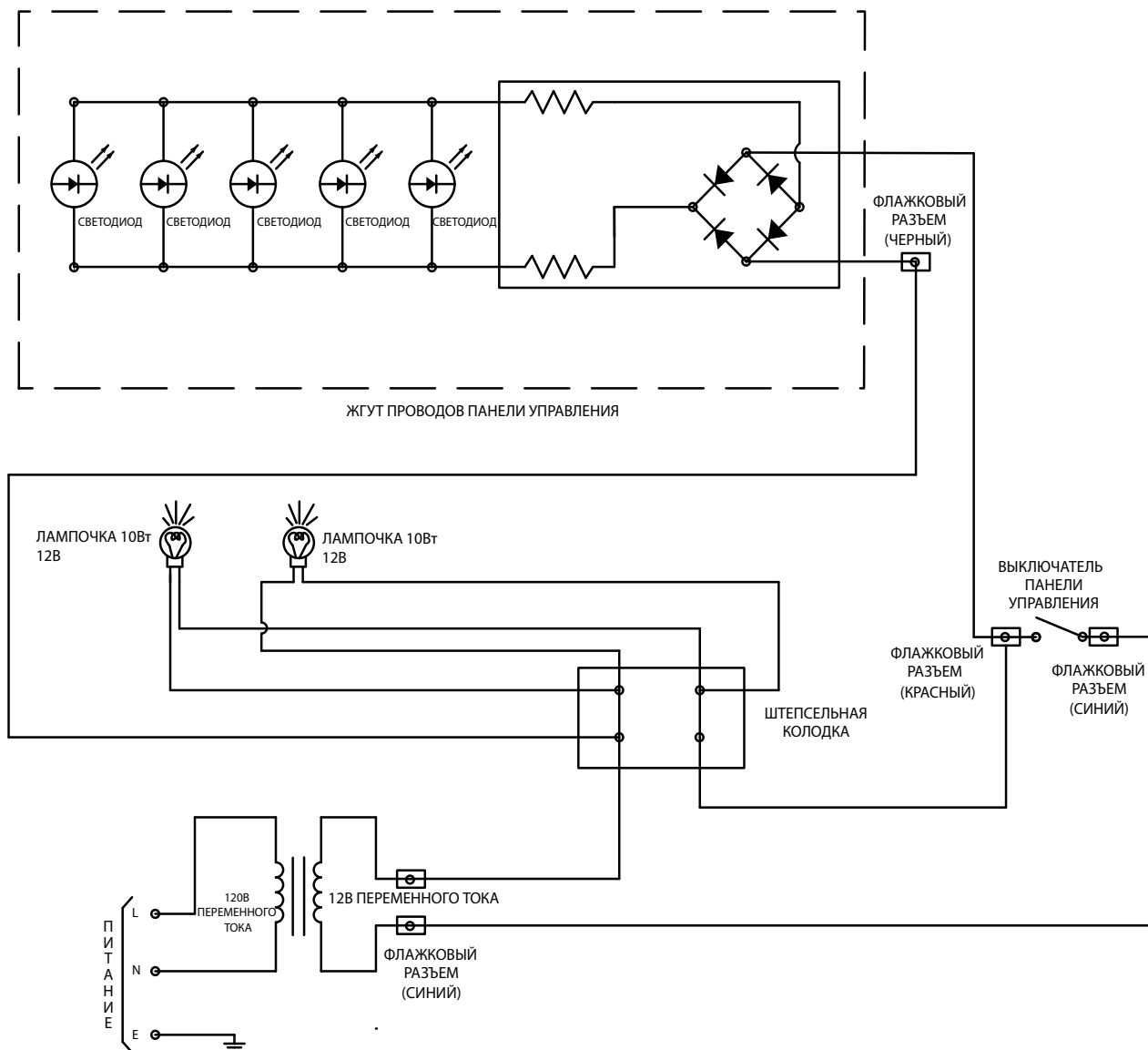
P - пропан

n - природный газ

LE48RSIB



ВНУТРЕННИЙ СВЕТ ТОЛЬКО МОДЕЛИ





ФАКС: 705 727 4282

ЗАКАЗ АКСЕССУАРОВ И ДЕТАЛЕЙ

ПОЖАЛУЙСТА, ЗАПОЛНЯЙТЕ ПЕЧАТНЫМИ БУКВАМИ

КОНТАКТНОЕ ЛИЦО: _____

ГРУЗОПОЛУЧАТЕЛЬ: _____

ТЕЛ : _____

ФАКС : _____

EMAIL: _____

VISA ИЛИ MASTERCARD # : _____ ДАТА ИСТЕЧЕНИЯ СРОКА ДЕЙСТВИЯ _____

ПОДПИСЬ: _____

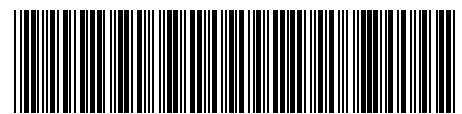
КОЛИЧЕСТВО	НОМЕР ДЕТАЛИ ПО КАТАЛОГУ	НАИМЕНОВАНИЕ

БЕЗ УЧЁТА НАЛОГА
ДОПОЛНИТЕЛЬНАЯ ПЛАТА ЗА ПЕРЕВОЗКУ

РИ НЕОБХОДИМОСТИ ПОДТВЕРЖДЕНИЯ, ПОЖАЛУЙСТА, ПРЕДОСТАВЬТЕ НОМЕР ФАКСА ИЛИ АДРЕС ЭЛЕКТРОННОЙ ПОЧТЫ

NOTES





N415-0220CE-RU